

# LIGUE FRANCOPHONE DE FOOTBALL EN SALLE

Fédération sportive reconnue par l'Administration Générale du Sport (Adeps), la Fédération Wallonie/Bruxelles et le C.O.I.B. - Aile francophone de l'A.B.F.S.



© N. TOUSSAINT

# Règles de jeu 2024/2025



© N. TOUSSAINT



© N. TOUSSAINT



# ASSOCIATION BELGE DE FOOTBALL EN SALLE

## **ASSOCIATION BELGE DE FOOTBALL EN SALLE asbl**

Reconnue par le Comité Olympique et Interfédéral Belge (C.O.I.B.)

Siège social  
Rue G. Biernaux 22 / 33  
1090 BRUXELLES

## **LIGUE FRANCOPHONE DE FOOTBALL EN SALLE asbl**

Aile francophone de l'Association Belge de Football en Salle  
Reconnue par le Comité Olympique et Interfédéral Belge (C.O.I.B.)  
Reconnue comme Fédération Sportive par la Fédération Wallonie/Bruxelles

Siège social  
Esplanade de la Légia, 9/1  
4430 ANS

Courriel: [secretariat@lffs.eu](mailto:secretariat@lffs.eu)

### INTRODUCTION

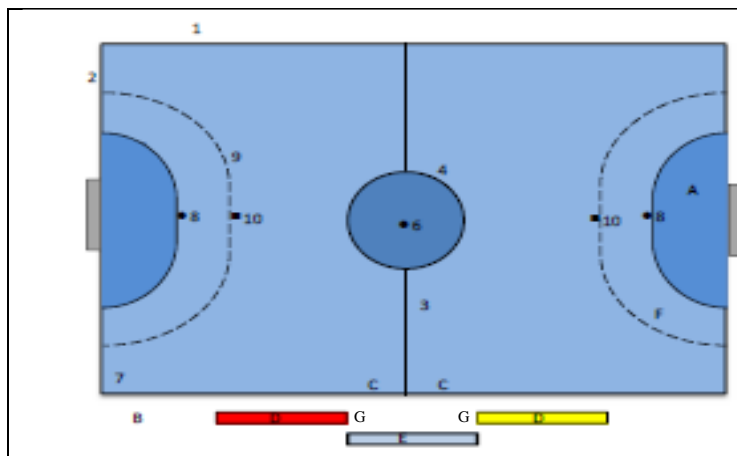
Sauf mention contraire, ces règles ainsi que les instructions spéciales sont d'application lors de tous les matches joués sous le contrôle de l'A.B.F.S. et de la L.F.F.S.

# Règle 1 - Le terrain de jeu

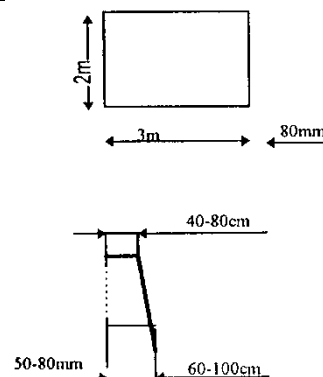
## Règle 1 - Article 1 / Plan du terrain

Le plan du terrain de jeu est représenté ci-dessous.

### Le terrain de jeu



### Les buts



#### Lignes et points

1. Lignes latérales
2. Lignes de but
3. Ligne médiane
4. Rond central (Facultatif)
5. Lignes des 6 mètres
6. Point central (Facultatif)
7. Points de coup de coin
8. Points de réparation
9. Lignes des 9 mètres (Facultatif)
10. Points des 9 mètres

#### Zones

- A. Surface de but
- B. Zone neutre
- C. Zone de remplacement
- D. Sièges pour joueurs de remplacement et officiels
- E. Table officielle
- F. Zone de 9 mètres
- G. Zone de coach (Facultatif)

**A  
B  
F  
S**

#### Lignes et points

1. Lignes latérales
2. Lignes de but
3. Ligne médiane
4. Rond central (Facultatif)
5. Lignes des 6 mètres
6. Point central (Facultatif)
7. Points de coup de coin
8. Points de réparation
9. Lignes des 9 mètres (Facultatif)
10. Points des 9 mètres (Facultatif)

#### Zones

- A. Surface de but
- B. Zone neutre
- C. Zone de remplacement
- D. Sièges pour joueurs de remplacement et officiels
- E. Pas d'application
- F. Zone de 9 mètres (Facultatif)
- G. Zone de coach (Facultatif)

**L  
F  
F  
S**

## Règle 1 - Article 2 / Dimensions du terrain

### a. Généralités

<b>ABFS et LFFS</b>	Le terrain est de forme rectangulaire et les dimensions doivent tendre, autant que possible, à une proportion largeur/longueur équivalente à 1/2
	Le terrain de jeu est délimité sur sa longueur par les lignes latérales et, sur sa largeur, par les lignes de but. Il est divisé en deux zones égales par la ligne médiane tracée à égale distance des lignes de but.
	La hauteur, au-dessus de la surface de jeu, ne peut être inférieure à sept mètres.

### b. Dimensions

<ul style="list-style-type: none"> <li>- Compétitions internationales: Longueur: de 40 m Largeur: de 20 m Une dérogation exceptionnelle de 2 mètres maximum peut être accordée.</li> <li>- Compétitions nationales: Longueur: de 32m (minimum) à 42 m (maximum) Largeur: de 18 m (minimum) à 22 m (maximum) Une dérogation exceptionnelle peut être accordée par la commission sportive nationale pour la compétition nationale.</li> </ul>	<b>A B F S</b>
---	----------------------------

<ul style="list-style-type: none"> <li>Compétitions régionales et/ou provinciales: Longueur: de 28 m (minimum) à 42 m (maximum) Largeur: de 16 m (minimum) à 22 m (maximum)</li> </ul>	<b>L F F S</b>
--	----------------------------

## Règle 1 - Article 3 / Revêtement du terrain

<b>ABFS Et LFFS</b>	<p>La surface de jeu est constituée d'un revêtement dur ne présentant aucune aspérité.</p> <p><u>Instructions spéciales</u> Hormis lors de rencontres internationales pour lesquelles l'article 3 est de stricte application, tout revêtement est autorisé pour autant qu'il ait été admis par les organes responsables, tenant compte de la sécurité des joueurs.</p>
-------------------------	--

## Règle 1 - Article 4 / Marquage du terrain

<b>ABFS et LFFS</b>	<p>Les lignes délimitant les différentes surfaces de jeu ont une largeur d'environ cinq centimètres et doivent être toutes de même couleur.</p> <p>Entre les montants de but, la ligne de but doit avoir une largeur égale à l'épaisseur des montants de but.</p> <p>Selon la nature du revêtement, il peut être fait usage de peinture ou de bandes adhésives. En aucun cas, la matière utilisée ne peut constituer un danger pour les joueurs.</p> <p>Toutes les lignes font partie des surfaces qu'elles délimitent.</p>
-------------------------	---

## Règle 1 - Article 5 / Surface de but

<b>ABFS et LFFS</b>	La surface de but est délimitée par la ligne de but et par la ligne des six mètres.
-------------------------	---

## Règle 1 - Article 6 / Point central et cercle central

<b>ABFS et LFFS</b>	<p>Une ligne médiane est tracée à travers la largeur du terrain et à égale distance des lignes de but. Le centre du terrain doit être marqué par un point (facultatif) autour duquel est tracé un cercle de cinq mètres de rayon (facultatif).</p> <p><u>Instructions spéciales</u> Lorsque le point central n'est pas indiqué, l'arbitre décide de son emplacement. Lorsque le cercle central n'est pas tracé, l'arbitre doit veiller à placer les joueurs à distance réglementaire sur coup d'envoi ou remise en jeu après but marqué.</p>
-------------------------	--

## Règle 1 - Article 7 / Point de réparation et point de 9 mètres

<b>ABFS et LFFS</b>	<p>Le point de réparation se trouve à une distance de six mètres de la ligne de but, au centre de la ligne délimitant la surface de but.</p> <p>Lorsque le point de réparation n'est pas indiqué, l'arbitre décide de son emplacement.</p>
-------------------------	--

<p>Le point de 9 mètres se trouve au centre de la ligne des 9 mètres. Lorsque le point de 9 mètres n'est pas indiqué, l'arbitre décide de son emplacement.</p>	<p><b>A</b> <b>B</b> <b>F</b> <b>S</b></p>		<p><b>L</b> <b>F</b> <b>F</b> <b>S</b></p>	
--	--	--	--	--

## Règle 1 - Article 8 / Buts

<b>ABFS et LFFS</b>	<p>Les buts sont placés au centre de chaque ligne de but. Ils sont composés de deux montants verticaux espacés de trois mètres (mesure intérieure) et reliés par une barre horizontale dont le bord inférieur est à deux mètres du sol.</p> <p>Les montants de but et la transversale, de forme rectangulaire ou carrée, doivent avoir une largeur de huit centimètres et une épaisseur de cinq à huit centimètres. Les montants de but et la transversale de forme ronde doivent avoir un diamètre de huit centimètres.</p> <p>La profondeur du dessus des buts est de quarante centimètres au moins et de quatre-vingts au plus. La profondeur du dessous des buts est de soixante centimètres au moins et d'un mètre au plus. La différence entre la profondeur supérieure et la profondeur inférieure doit être de vingt centimètres au moins.</p> <p>Les buts sont en bois, en tubes d'acier, en aluminium, en plastique injecté ou en toute autre matière approuvée. Ils sont peints en traits alternés de chacun plus ou moins 20 centimètres de longueur. La couleur doit être mate et contraster avec l'environnement. Toute mesure prise afin d'éviter le basculement des buts est requise (poids du matériel, ancrage au sol, fixation au mur, etc...).</p> <p>Les filets sont obligatoires. Ils doivent être lâches afin de ne permettre aucun effet de retour du ballon. Ils doivent être solidement attachés aux montants et à la barre transversale. Les mailles ne peuvent laisser passer aucun ballon.</p> <p>La rencontre ne peut débuter ou doit être arrêtée si un montant ou la transversale est cassée ou ne présente plus la forme voulue ou une solidité suffisante.</p> <p>Les buts doivent être placés en tenant compte de la ligne tracée entre les montants.</p>
-------------------------	--

## Règle 1 - Article 9 / Zone neutre

<b>ABFS et LFFS</b>	<p>Le terrain de jeu doit être entouré d'un espace libre de tout obstacle au sol et au-dessus (excepté les sièges de remplaçants et la table officielle), d'une largeur d'un mètre minimum. La largeur peut être étendue à 3 mètres.</p> <p>Le revêtement du sol de la zone neutre doit être de même nature que celui du terrain.</p> <p><u>Instructions spéciales</u> Les instances compétentes peuvent accorder des dérogations à l'article 9 tout en tenant compte de la sécurité des joueurs.</p>
-------------------------	---

## Règle 1 - Article 10 / Zone de remplacement

<b>ABFS et LFFS</b>	Elle se trouve en zone neutre, trois mètres de part et d'autre de la ligne médiane.
-------------------------	---

## Règle 1 - Article 11 / Sièges pour remplaçants et officiels autorisés

<b>ABFS et LFFS</b>	Ces sièges se trouvent dans la zone neutre, en-dehors de la zone de remplacement et à 3 mètres de la ligne médiane (à 4 mètres en cas de présence d'une zone de coach).
-------------------------	---

## Règle 1 - Article 11 bis / Zone de coach

<b>ABFS et LFFS</b>	La zone de coach est une zone d'un mètre maximum qui se situe dans la zone neutre entre la zone de remplacement et les sièges pour joueurs de remplacement. Cette zone est facultative.
-------------------------	---

## Règle 1 - Article 12 / Boîte de secours

<b>ABFS et LFFS</b>	Même en cas d'infirmerie établie à proximité du terrain de jeu, le club visité est tenu sous peine d'amende de mettre une boîte de secours à la disposition des arbitres, joueurs et officiels. Elle doit se trouver dans la zone neutre et contenir le minimum requis pour assurer les premiers soins.
-------------------------	---

## Règle 1 - Article 13 / Accessoires de jeu

<p>Une rencontre ne peut pas débuter sans:</p> <ul style="list-style-type: none"> <li>- un ballon (voir Règle 2)</li> <li>- une feuille de match officielle</li> <li>- un sifflet d'arbitre et des cartes rouge, jaune et bleue (ceci en cas d'absence de l'arbitre ou si l'arbitre présent n'est pas en possession de ce matériel)</li> <li>- une table officielle ainsi que deux chaises</li> <li>- un marquoir manuel conforme (indication des buts, des fautes et des time-out placés sur la table officielle).</li> </ul>	<b>A B F S</b>		<b>L F F S</b>	<p>Une rencontre ne peut pas débuter sans:</p> <ul style="list-style-type: none"> <li>- un ballon (voir règle 2)</li> <li>- une feuille de match officielle</li> <li>- un sifflet d'arbitre et des cartes rouge et jaune (ceci en cas d'absence de l'arbitre ou si l'arbitre présent n'est pas en possession de ce matériel)</li> </ul>
--	----------------------------	--	----------------------------	---

<b>ABFS et LFFS</b>	<p>Lorsque la rencontre ne peut avoir lieu, l'arbitre doit faire un rapport.</p> <p>Le club visité est tenu d'être en possession d'une boîte de secours (article 12) ainsi que d'un matériel nécessaire à l'essuyage d'une zone de la surface de jeu humide et dangereuse. Si ces accessoires ne sont pas présents la rencontre <b>doit</b> avoir lieu mais un rapport sera établi.</p> <p>Le chronomètre électronique de la salle ne peut être utilisé que pour l'information du public et n'est là qu'à titre indicatif. L'arbitre est seul juge du temps. Ce chronomètre de salle doit être bloqué 1 minute avant la fin de chaque mi-temps.</p>
-------------------------	---

## Règle 1 - Article 14 / Eclairage

<b>ABFS et LFFS</b>	Le terrain de jeu doit être pourvu d'un éclairage artificiel suffisant et régulier qui sera mis en service lorsque les circonstances l'exigent. L'arbitre décide lorsque cette lumière est nécessaire.
-------------------------	--

<p>Le nombre de lux minimum requis est de 500 lux en compétition nationale et internationale.</p>	<b>A B F S</b>		<b>L F F S</b>	<p>Le nombre de lux minimum requis est de 300 lux</p>
---	----------------------------	--	----------------------------	---

## Règle 1 - Article 15 / Terrain non convenable

<b>ABFS et LFFS</b>	<p>Un terrain de jeu est non convenable lorsque:</p> <ol style="list-style-type: none"> <li>a) il n'a pas les dimensions imposées</li> <li>b) il n'est pas entouré d'une zone neutre libre de tout obstacle</li> <li>c) les buts ou filets de but ne sont pas conformes</li> <li>d) l'éclairage est nettement insuffisant</li> <li>e) les remplaçants et officiels autorisés ne disposent pas du matériel imposé (bancs, chaises, etc.)</li> <li>f) l'état du sol présente un danger pour les joueurs</li> <li>g) des obstacles ou corps étrangers se trouvent sur le terrain ou à hauteur non conforme.</li> <li>h) les lignes exigées ne sont pas ou sont mal tracées</li> </ol> <p>Si le terrain n'est pas convenable cinq minutes après l'heure officielle prévue, le match ne peut avoir lieu et un rapport doit être adressé par l'arbitre à la commission compétente.</p>
-------------------------	--

## Règle 1 - Article 16 / Terrain non jouable

<b>ABFS et LFFS</b>	Un terrain de jeu est non jouable lorsqu'il présente un danger pour les joueurs pour des raisons qui n'engagent pas la responsabilité du club visité.
-------------------------	---

## Règle 1 - Article 17 / Vestiaires

<b>ABFS et LFFS</b>	Un vestiaire réservé uniquement aux arbitres est obligatoire. Chaque équipe disposera d'un vestiaire distinct, sauf cas de force majeure.
-------------------------	--

## Règle 2 - Le ballon

### Règle 2 - Article 1 / Description

<b>ABFS et LFFS</b>	<p>Le ballon en cuir à semi-rebond (n°4) doit être sphérique. L'enveloppe extérieure doit être en cuir ou toute autre matière équivalente.</p> <p>Si on laisse tomber le ballon d'une hauteur de 2 mètres, son premier rebond ne peut pas dépasser une hauteur de 65 centimètres et doit être de 55 centimètres minimum.</p> <p>L'arbitre est seul juge de la conformité du ballon.</p> <p>En rencontres de diabolins et de préminimes, des ballons à semi rebond plus petits (n°3) du même type doivent être utilisés.</p>
-------------------------	---

Les clubs sont invités à jouer avec le ballon officiel de la fédération.	<b>A B F S</b>	<b>L F F S</b>	<u>Instructions spéciales</u> En divisions provinciales ou régionales, après accord respectivement du comité provincial ou régional compétent, un ballon en feutre extérieur (intérieur cuir, en caoutchouc ou en une autre matière approuvée) peut être autorisé.
--	----------------------------	----------------------------	---

### Règle 2 - Article 2 / Nombre de ballons

<b>ABFS et LFFS</b>	<p>Le nombre de ballons mis à la disposition de l'arbitre par le club visité n'est pas limité. Il doit être suffisant pour permettre le déroulement normal du match. Tous les ballons doivent être du même type.</p> <p>Si cinq minutes après l'heure officiellement désignée l'équipe visitée ne peut présenter de ballon, le match ne peut avoir lieu et l'arbitre doit transmettre un rapport à l'instance compétente qui examinera le cas. Ce délai n'est pas d'application en cours de jeu.</p> <p>Dans l'éventualité où un match devrait être arrêté par suite d'un manque de ballon, l'arbitre devra transmettre un rapport à l'instance compétente en mentionnant le nombre de ballons mis à sa disposition en début de partie.</p>
-------------------------	---

### Règle 2 - Article 3 / Remplacement du ballon de match

<b>ABFS et LFFS</b>	<p>Le ballon mis en jeu au début du match ne peut être remplacé en cours de partie sauf si l'arbitre juge qu'il est devenu irrégulier.</p> <p>Si au cours de la partie, le ballon est perdu, le club visité est dans l'obligation d'en proposer un autre pour permettre la continuation de la partie et doit tout faire pour récupérer le ballon initial afin de le remettre à la disposition de l'arbitre.</p> <p>Le ballon qui aura été utilisé entre-temps sera remplacé lors du prochain arrêt de jeu.</p> <p>Lorsque le ballon devient irrégulier en cours de jeu, l'arbitre doit arrêter la partie et la faire reprendre par une balle à terre, avec un ballon conforme, à l'endroit où il est devenu irrégulier.</p> <p>Lorsque le ballon devient irrégulier sur une remise en jeu (rentrée latérale, coup de pied arrêté ou dégagement de but), il est considéré comme étant devenu irrégulier avant la remise en jeu.</p> <p>Si le fait se produit avant qu'il n'ait, soit été touché par un joueur ou l'arbitre, soit heurté les montants de but ou la barre transversale, la remise en jeu doit être effectuée avec un autre ballon conforme.</p> <p>Par contre, si le fait se produit au moment où le ballon touche un joueur ou l'arbitre, ou qu'il heurte les montants du but ou la barre transversale, le jeu doit être repris par "balle à terre" à l'endroit où le contact a eu lieu (voir règle 8) excepté dans la surface de but.</p>
-------------------------	--

## Règle 3 - Les joueurs / Les catégories d'âge

### Règle 3 - Article 1 / Nombre de joueurs

<b>ABFS et LFFS</b>	<p>La partie sera disputée par deux équipes comprenant chacune un maximum de dix joueurs, dont maximum cinq se trouvent sur le terrain. De plus, un de ces 5 joueurs doit être en tenue de gardien de but.</p> <p>Pour débiter la partie, chaque équipe doit aligner 4 joueurs minimum (gardien de but compris).</p> <p>La rencontre doit être arrêtée si l'une des deux équipes est réduite à moins de trois joueurs (gardien de but compris).</p>
-------------------------	---

### Règle 3 - Article 2 / Gardien de but

<b>ABFS Et LFFS</b>	<p><b>Généralités</b> Une équipe ne peut s'aligner sans gardien de but. Le gardien de but qui débute la partie sur l'aire de jeu doit être en équipement de gardien (donc pas de chasuble). En cas d'exclusion du gardien, un autre joueur équipé en conséquence doit prendre sa place. N'importe quel joueur participant au match peut permuter avec le gardien de but.</p> <p>A. S'il s'agit d'un changement "volant", ceci se passe de la même manière que pour un changement de joueur de champ, c'est-à-dire sans interruption du jeu et sans que l'arbitre en prenne note.</p>
-------------------------	--

<b>ABFS</b>	B. Si ce changement se produit en raison d'une exclusion ou d'une blessure du gardien de but, le jeu sera arrêté et l'arbitre doit prendre note du changement.	<b>A B F S</b>
<b>L F F S</b>	B. Si ce changement se produit en raison d'une expulsion, d'une exclusion ou d'une blessure du gardien de but, le jeu sera arrêté et l'arbitre doit prendre note du changement.	

<b>ABFS Et LFFS</b>	<p><b>L'équipement</b> Pour ce qui est de l'équipement, les joueurs impliqués dans ce changement ont le choix suivant:</p> <p>1. S'il s'agit d'un changement "volant":</p> <ol style="list-style-type: none"> <li>1.1. le nouveau gardien de but est le gardien réserve en équipement sur le banc c'est-à-dire en maillot de gardien avec le numéro inscrit sur la feuille de match.</li> <li>1.2. le nouveau gardien de but est un joueur de champ: il enfle une chasuble par-dessus son maillot à condition que le numéro du joueur reste visible. Bien évidemment, la couleur de la chasuble doit être différente de celles portées par les deux équipes et l'arbitre.</li> <li>1.3. Le gardien en chasuble peut être remplacé par un autre joueur de champ en chasuble à condition qu'un gardien équipé comme tel soit toujours présent sur le banc.</li> </ol>
-------------------------	---

<b>ABFS</b>	2. Si ce changement se produit en raison d'une exclusion du gardien de but, le gardien remplaçant est soit :	<b>A B F S</b>
<b>L F F S</b>	2. Si ce changement se produit en raison d'une expulsion ou d'une exclusion du gardien de but, le gardien remplaçant est soit :	
	<p>2.1. le gardien réserve</p> <p>2.2. un joueur de champ. Dans ce cas, ce dernier doit mettre:</p> <ul style="list-style-type: none"> <li>- soit le maillot du gardien exclu</li> <li>- soit un autre maillot avec un numéro non encore attribué</li> </ul>	

<b>ABFS Et LFFS</b>	<p>3. Si ce changement se produit en raison d'une blessure du gardien de but ou d'une décision de celui-ci, le gardien remplaçant est soit :</p> <ol style="list-style-type: none"> <li>3.1. le gardien réserve</li> <li>3.2. un joueur de champ. Dans ce cas ce dernier doit mettre: <ul style="list-style-type: none"> <li>- soit le maillot porté par le gardien blessé lequel doit, s'il souhaite rester sur le banc des remplaçants de son équipe, revêtir un autre maillot avec un numéro non encore attribué</li> <li>- soit un autre maillot avec un numéro non encore attribué</li> </ul> </li> <li>4. Le gardien de but remplacé qui veut jouer en tant que joueur de champ met un maillot avec un numéro qui n'a pas été inscrit sur la feuille de match ainsi qu'un short et des chaussettes identiques à ceux portés par ses coéquipiers. Il doit se rendre au vestiaire pour changer de tenue.</li> </ol>
-------------------------	---

### Règle 3 - Article 3 / Capitaine

<b>ABFS et LFFS</b>	Chaque équipe désigne un capitaine. Celui-ci doit porter un brassard de couleur(s) contrastant(es) avec celle(s) de son maillot et d'une largeur de 8 cm minimum. Le capitaine d'équipe conserve sa fonction sur le siège des remplaçants.
-------------------------	--

<b>ABFS</b>	Un capitaine d'équipe exclu, doit céder son capitanat et brassard à un coéquipier.	<b>A B F S</b>
<b>L F F S</b>	Un capitaine d'équipe expulsé ou exclu, doit céder son capitanat et brassard à un coéquipier.	

<b>ABFS et LFFS</b>	<p>Le capitaine d'équipe signe la feuille de match avant le match dès la fin du contrôle des joueurs effectué par l'arbitre et reçoit les instructions de l'arbitre. Il dispute le toss avant le début du match.</p> <p>Ni le capitaine d'équipe, ni aucun autre joueur n'ont droit de demander à l'arbitre une justification d'une décision prise.</p> <p>Si un joueur exclu refuse de quitter le terrain, l'arbitre doit faire appel au capitaine d'équipe. Si celui-ci refuse ou échoue dans sa demande, le match doit être arrêté.</p> <p>Si le capitaine d'équipe exclu refuse de quitter le terrain, le match doit être arrêté.</p>
-------------------------	---

<b>ABFS</b>	En cas d'absence de délégué visiteur, le responsable à la table du club visiteur remplit les formalités administratives afférentes à cette mission.	<b>A B F S</b>
<b>L F F S</b>	En cas d'absence de délégué visiteur, le capitaine d'équipe remplit les formalités administratives afférentes à cette mission, mais peut participer au jeu.	

### Règle 3 - Article 4 / Remplacements de joueurs

<b>ABFS et LFFS</b>	<p>Des changements volants peuvent être effectués sans aucune exception, à n'importe quel moment du match et sans limitation de nombre à condition qu'ils interviennent de la manière décrite dans les règles de jeu.</p> <p>Un joueur remplaçant peut prendre part directement au jeu. Le port d'une chasuble, training ou maillot est, dans tous les cas, obligatoire pour les joueurs qui s'échauffent dans la salle avant d'éventuellement monter sur le terrain. Cette chasuble, training ou maillot doit être d'une couleur différente des couleurs des maillots des deux équipes.</p> <p><u>Instructions spéciales</u></p> <p>Il n'est pas requis qu'un gardien de but équipé figure parmi les remplaçants sur les sièges prévus.</p> <p>Les noms des joueurs (effectifs ou remplaçants) doivent figurer sur la feuille de match avant le début de la rencontre. Les lignes non utilisées sur la feuille de match doivent être barrées et parafées par l'arbitre avant son entrée sur le terrain.</p> <p>Si une équipe n'inscrit que quatre joueurs sur la feuille de match, l'arbitre doit laisser une ligne libre compte tenu que l'équipe peut se compléter à tout moment du match. Si l'équipe a disputé toute la partie avec quatre joueurs, la cinquième ligne non utilisée doit être barrée et parafée après le match.</p>
-------------------------	--

## Règle 3 - Article 5 / Mode de remplacement

<b>ABFS et LFFS</b>	<p>Le remplacement doit s'effectuer à l'intérieur de la zone prévue à cet effet.</p> <p>En cas de présence d'une table officielle, les joueurs remplaçants ne peuvent gêner la vue des officiels à la table.</p> <p>Les remplaçants peuvent entrer au jeu sans solliciter l'autorisation de l'arbitre, sauf en cas de joueur blessé. Dans ce cas, le remplaçant doit attendre que le blessé ait été évacué ou ait quitté le terrain pour pouvoir pénétrer sur la surface de jeu.</p> <p>Si un remplaçant pénètre sur le terrain pour un autre motif qu'un remplacement, le jeu doit être interrompu immédiatement. L'arbitre doit prendre la mesure disciplinaire imposée par la conduite du joueur remplaçant et le jeu sera repris par un coup franc indirect à l'endroit où se trouvait le ballon lors de l'interruption du match. En cas de CFI en faveur de l'équipe attaquante dans la zone des 6 mètres, le ballon sera placé sur la ligne des 6 mètres à l'endroit le plus proche de la position du ballon au moment de l'arrêt de jeu.</p> <p>Dans des circonstances exceptionnelles (p.ex. blessure d'un joueur), il peut être dérogé à cette règle. En effet, le joueur blessé peut, suivant les circonstances, être évacué à n'importe quel endroit du terrain et, si possible, au plus près de l'endroit où il se trouve.</p>
-------------------------	--

## Règle 3 - Article 6 / Catégories d'âge

<b>ABFS et LFFS</b>	<p>Dans tous les cas figurant dans cet article, l'âge se calcule sur base du 1<sup>er</sup> janvier de l'année dans laquelle la saison sportive débute.</p> <p><b>a) Catégories jeunes</b> Sont DIABLOTINS, les membres qui n'ont pas 8 ans avant le 1er janvier mais qui le jour de la rencontre sont âgés de 5 ans minimum. Les équipes mixtes sont permises dans cette catégorie. Sont PREMINIMES, les membres qui n'ont pas 10 ans avant le 1er janvier mais qui ont atteint 7 ans le jour de la rencontre. Les équipes mixtes sont permises dans cette catégorie. Sont MINIMES, les membres qui n'ont pas 12 ans avant le 1er janvier mais qui ont atteint 9 ans le jour de la rencontre. Les équipes mixtes sont permises dans cette catégorie. Sont CADETS, les membres qui n'ont pas 14 ans avant le 1er janvier mais qui ont atteint 11 ans le jour de la rencontre. Les équipes mixtes sont permises dans cette catégorie. Sont SCOLAIRES, les membres qui n'ont pas 16 ans avant le 1er janvier mais qui ont atteint 13 ans le jour de la rencontre. Sont ESPOIRS, les membres qui n'ont pas 21 ans avant le 1er janvier mais qui ont atteint 15 ans le jour de la rencontre.</p> <p><b>b) Catégories Seniors et dames</b> Les membres masculins peuvent participer aux compétitions SENIORS dès qu'ils ont atteint l'âge de 15 ans le jour de la rencontre. Les membres féminins peuvent participer aux compétitions DAMES dès qu'elles ont atteint l'âge de 14 ans le jour de la rencontre.</p> <p><b>c) Catégorie vétérans</b> Sont VETERANS, les membres qui ont 35 ans au moins le jour du match.</p>
-------------------------	---


## Règle 4 - L'équipement des joueurs

### Règle 4 - Article 1 / Equipement

<b>A.B.F.S. et LFFS</b>	<p>L'équipement visible d'un joueur se compose exclusivement d'un maillot (ou vareuse), d'une culotte courte, de bas de sport et de chaussures. Le port des jambières sous les bas relevés est autorisé, de même que le port d'une cuissarde ou d'un collant de même couleur que le short.</p> <p>Les bas de sport seront relevés. Tous les joueurs d'une équipe doivent porter le même équipement sauf le gardien de but (à l'exception des chaussures de sport). Celui-ci doit porter un maillot de couleur différente de celles portées par les autres joueurs de champ (partenaires et adversaires) et de l'arbitre. Le gardien de but est autorisé à porter un training ou un pantalon au lieu d'une culotte courte ou un collant en dessous d'une culotte courte.</p> <p>Pour tous les joueurs de champ, les vareuses noires sont interdites, sauf lors de rencontres où l'arbitre porte un équipement de couleur différente (Voir Règle 5, art. 1).</p> <p>Les clubs sont sensés porter les couleurs annoncées officiellement. Le club visité est tenu responsable du non-déroulement d'un match s'il se présente avec des équipements de couleurs identiques à celles annoncées officiellement par l'équipe visiteuse. A partir de la saison 2022/2023, la couleur noire ne pourra plus être stipulée comme couleur officielle des vareuses.</p> <p>Lorsque le club visiteur se présente avec des couleurs d'équipements différentes à celles annoncées officiellement et que celles-ci correspondent aux couleurs du club visité, l'arbitre doit obliger le club visiteur à changer de maillot.</p> <p>Lorsque les couleurs officielles des 2 clubs sont identiques ou si selon l'arbitre elles peuvent prêter à confusion, celui-ci doit obliger le club visité à changer de maillot.</p> <p>Lorsqu'une équipe se présente dans des couleurs différentes des couleurs officielles et le gardien adverse se présente avec des couleurs identiques, l'équipe concernée doit changer de maillots. Si les couleurs de l'équipe correspondent aux couleurs déclarées, le gardien doit changer de maillot.</p> <p>Afin d'éviter toute confusion, les officiels qui figurent sur la feuille de match ne peuvent pas porter un équipement de couleur identique aux joueurs de leur équipe.</p>
-----------------------------	--



## Règle 4 - Article 1 bis / Equipement en compétitions dames

<b>ABFS et LFFS</b>	<p>Lors des compétitions dames les ou des joueuses peuvent porter une coiffe répondant aux critères suivants:</p> <ul style="list-style-type: none"><li>- Elle ne peut en aucun cas cacher l'entièreté ou une partie du visage et doit se limiter à la tête.</li><li>- Elle ne peut être attachée au maillot.</li><li>- Elle ne peut contenir un élément constituant un danger physique éventuel pour la joueuse qui la porte ou pour les autres (fermeture éclair, partie protubérante,...) et ce conformément à la Règle 4, article 4.</li><li>- Les coiffes portées par les ou des joueuses d'une même équipe doivent être de couleur identique.</li></ul> <p>Le nombre de joueuses portant une coiffe n'a aucune importance.</p>	
-------------------------	--	---

## Règle 4 - Article 2 / Numérotation des joueurs

<b>ABFS et LFFS</b>	<p>Chaque maillot doit être numéroté sur le dos au moyen de chiffres arabes lisibles obligatoirement compris entre 1 et 99 inclus.</p> <p>Les numéros des joueurs d'une même équipe doivent être différents.</p> <p>Les joueurs portant un maillot non numéroté ne peuvent pas participer au match.</p>
-------------------------	---

## Règle 4 - Article 3 / Chaussures de sport

<b>ABFS et LFFS</b>	<p>Le port de chaussures de sport est obligatoire.</p> <p>Seules les chaussures légères à semelles claires, sans bout durci et sans crampons, sont autorisées.</p> <p>Les clubs sont tenus de s'informer et de respecter les directives des responsables de salles relatives à la couleur des semelles.</p>
-------------------------	---

## Règle 4 - Article 4 / Equipement dangereux ou non dangereux

<b>ABFS et LFFS</b>	<p>Un joueur qui se présente avec un équipement non conforme aux prescriptions de la règle 4 – article 1 ne peut prendre part à la rencontre. Si une équipe est réduite à trois joueurs suite à cette interdiction, le match n'a pas lieu et l'arbitre est tenu à faire un rapport.</p> <p>Le port d'objets dangereux tels que bracelets, montres, bagues proéminentes, chaînes de cou ou autres trop lâches, etc. est interdit.</p> <p>Si un joueur se présentant après le début de la rencontre pour compléter son équipe s'est vu interdire de participer au match pour non-conformité de son équipement, il doit attendre un arrêt de jeu pour solliciter auprès de l'arbitre son entrée au jeu.</p> <p>Il en est de même s'il a dû quitter le terrain pour non-conformité de son équipement.</p> <p>Il ne peut entrer ou revenir dans le terrain de jeu tant que l'arbitre n'a pas contrôlé lui-même que le joueur ne contrevient plus à cette règle.</p> <p>En cas d'infraction à cette règle, le jeu sera arrêté. Le joueur fautif recevra un avertissement solennel et le jeu sera repris par un coup franc indirect accordé à l'équipe adverse à l'endroit où se trouvait le ballon.</p>
-------------------------	---

## Règle 5 - L'arbitre / Les officiels

### Règle 5 - Article 1 / Généralités

<b>ABFS et LFFS</b>	<p>L'arbitre est désigné par la commission d'arbitrage compétente.</p> <p>L'arbitre doit veiller à l'application des règles et des instructions édictées par l'A.B.F.S.</p> <p>L'arbitre doit porter une vareuse, un short et des bas de couleur noire, à savoir l'équipement prescrit par la Fédération.</p> <p>Cependant, un équipement « New-look » est autorisé, mais ce sera à l'arbitre de changer la couleur de son équipement lorsqu'une confusion est possible avec les couleurs des équipements d'une des deux équipes. L'arbitre doit tenir compte des couleurs officielles des équipes.</p> <p>Les chaussures doivent être de couleur à prédominance foncée.</p>
-------------------------	--

### Règle 5 - Article 2 / Avant le match

<b>ABFS et LFFS</b>	<p>Présent dans la salle trente minutes au moins avant l'heure officielle de la rencontre, l'arbitre doit examiner l'état du terrain, les ballons et la présence de la boîte de secours. Il doit aussi veiller à ce que l'aménagement extérieur (zone neutre, sièges, etc.) soit conforme aux prescriptions.</p> <p>Le contrôle des listings des licenciés et des documents d'identité reconnus des joueurs et des officiels, ainsi que celui de l'équipement des joueurs, doit se faire en présence des délégués des deux clubs, de préférence dans ou devant le vestiaire de l'arbitre.</p> <p>Pour ce faire, la feuille de match dûment complétée doit lui être présentée au plus tard 15 minutes avant l'heure officielle du match. Avant le match et tant que l'arbitre n'a pas terminé son contrôle des joueurs et que les capitaines ont signé la feuille de match, le nom d'un joueur figurant sur la feuille de match peut être remplacé par un autre ou un nouveau joueur peut-être ajouté.</p>
-------------------------	---

	<p>Tout joueur ou officiel inscrit sur la feuille d'arbitrage qui ne peut présenter un document d'identité reconnu ne peut pas prendre part au jeu, prendre place sur le banc des remplaçants ou remplir une fonction officielle et ceci tant qu'un document d'identité reconnu n'est pas présenté. Le nom du joueur n'ayant présenté aucun document d'identité valable sera barré par l'arbitre après le match.</p> <p>Si un joueur ou un officiel n'est pas inscrit sur le listing, le match doit avoir lieu mais l'arbitre doit l'indiquer à l'endroit prévu sur la feuille de match et faire signer l'affilié en défaut.</p> <p>Si une équipe n'est pas en possession du listing, le match doit avoir lieu mais l'arbitre doit l'indiquer dans la case « Remarques » de la feuille de match et faire signer le délégué de l'équipe en défaut.</p> <p>L'arbitre doit noter toute irrégularité constatée sur la feuille de match.</p>
--	---

### Règle 5 - Article 3 / Pouvoirs de l'arbitre

<p>Les pouvoirs de l'arbitre commencent dès son entrée dans les vestiaires et se terminent après le match lors de la signature de la feuille de match par les officiels à la table des deux équipes.</p>	<b>A</b> <b>B</b> <b>F</b> <b>S</b>		<p><b>L</b> <b>F</b> <b>F</b> <b>S</b></p> <p>Les pouvoirs de l'arbitre commencent dès son entrée dans les vestiaires et se terminent après le match lors de la signature de la feuille de match par les délégués des deux équipes.</p>
--	--	--	---

<b>ABFS</b> <b>et LFFS</b>	<p>Si l'arbitre est témoin de faits et/ou prend une mesure disciplinaire avant ou après le match, l'arbitre doit rédiger un rapport.</p> <p>Un joueur exclu avant le contrôle des documents peut être remplacé sur la feuille de match. Si à la suite de cette exclusion, une équipe ne peut aligner que 4 joueurs au début du match, celle-ci peut être complétée par un 5<sup>ème</sup> joueur à n'importe quel moment de la rencontre.</p> <p>Un joueur qui est exclu <b>avant</b> le coup d'envoi mais <b>après</b> le contrôle des documents et la signature des deux capitaines ne peut être remplacé et l'équipe concernée devra jouer la partie avec un joueur de moins. Si une équipe est réduite à trois joueurs par cette exclusion, le match n'a pas lieu et l'arbitre est tenu de faire un rapport.</p>
-------------------------------	--

### Règle 5 - Article 4 / Direction du match

<b>ABFS</b> <b>et LFFS</b>	<p>L'arbitre dirige le jeu suivant les règles en vigueur et prend toutes les décisions qui s'imposent. Il ne peut toutefois revenir sur sa décision que pour autant que le jeu n'ait pas repris.</p> <p>L'arbitre a le pouvoir d'arrêter le jeu pour toute infraction aux règles de jeu.</p> <p>L'arbitre peut appliquer la règle de l'avantage si, en agissant de la sorte, il favorise l'équipe du joueur qui a subi la faute.</p> <p>Il ne peut dès lors intervenir par la suite si l'avantage présumé ne se réalise pas. Le fait pour l'arbitre d'appliquer le principe de l'avantage ne peut l'empêcher de prendre les mesures disciplinaires qui s'imposent.</p>
-------------------------------	--

### Règle 5 - Article 5 / Suspension ou arrêt du match

<b>ABFS</b> <b>et LFFS</b>	<p>L'arbitre a le pouvoir de suspendre ou d'arrêter définitivement la partie en raison d'éléments externes ou internes, de méconduite de spectateurs ou d'autres faits graves.</p> <p>L'arbitre doit suspendre immédiatement le jeu en cas de blessure grave d'un joueur. En cas de blessure légère, le jeu sera suspendu à la fin d'une phase de jeu. Le joueur légèrement blessé ne peut pas être soigné sur le terrain.</p> <p>Tous les accidents ou blessures doivent être mentionnés sur la feuille de match par l'arbitre en précisant l'endroit exact de la blessure.</p>
-------------------------------	--

### Règle 5 - Article 6 / Carte jaune et exclusion

<p>Envers tout joueur coupable de faute ou de conduite inconvenante et suivant la gravité des faits, l'arbitre a la faculté:</p> <ul style="list-style-type: none"> <li>- soit de faire une remarque</li> <li>- soit de donner un avertissement solennel</li> <li>- soit de donner une carte jaune</li> <li>- soit d'exclure (carte rouge).</li> </ul> <p>Un joueur qui reçoit une <b>carte jaune</b> peut rester au jeu. Si par la suite, il reçoit une <b>deuxième carte jaune</b>, celle-ci sera directement suivie d'une <b>carte rouge</b>. Le joueur doit quitter la salle et l'équipe continuera le match avec un joueur de moins.</p>	<b>A</b> <b>B</b> <b>F</b> <b>S</b>		<p>Envers tout joueur coupable de faute ou de conduite inconvenante et suivant la gravité des faits, l'arbitre a la faculté:</p> <ul style="list-style-type: none"> <li>- soit de faire une remarque</li> <li>- soit de donner un avertissement solennel</li> <li>- soit de donner une carte jaune (expulsion)</li> <li>- soit de donner une carte rouge (exclusion).</li> </ul> <p>Un joueur expulsé (<b>carte jaune</b>) peut être remplacé.</p>
---	--	--	--

<b>ABFS</b> <b>et LFFS</b>	<p>Un joueur exclu (<b>carte rouge</b>) ne peut en aucun cas être remplacé. Le délégué au terrain exclu doit être remplacé conformément à la Règle 5, art. 9/A.</p> <p>Ces mesures disciplinaires peuvent aussi être prises envers tout officiel dont la conduite est jugée inconvenante.</p> <p>A l'exception des permutations de joueurs autorisées en cours de match, nul ne peut pénétrer sur le terrain de jeu, ou sortir de la salle, sans l'autorisation de l'arbitre. Lorsqu'un joueur ou officiel agit quand même de la sorte, l'arbitre juge de l'attitude de cet affilié et peut prendre une mesure disciplinaire.</p> <p>Après la fin de la rencontre, l'arbitre <b>ne peut plus montrer de carte</b>. En cas de problème après le match, l'arbitre doit prévenir le joueur ou l'officiel concerné qu'un rapport sera établi.</p>
-------------------------------	---

## Règle 5 - Article 7 / Coup de sifflet

<b>ABFS et LFFS</b>	Toute interruption de jeu est signifiée par un coup de sifflet.
-------------------------	---

<p>Le coup de sifflet est obligatoire:</p> <ul style="list-style-type: none"> <li>- pour une mise en jeu,</li> <li>- pour une remise en jeu en début de la seconde mi-temps,</li> <li>- pour une remise en jeu après un but marqué,</li> <li>- après un temps mort.</li> <li>- pour indiquer la fin de chaque mi-temps,</li> <li>- pour le botté d'un penalty,</li> <li>- pour le botté d'un penalty à 9 mètres.</li> </ul>	<b>A B F S</b>		<p>Le coup de sifflet est obligatoire:</p> <ul style="list-style-type: none"> <li>- pour une mise en jeu,</li> <li>- pour une remise en jeu en début de la seconde mi-temps,</li> <li>- pour une remise en jeu après un but marqué,</li> <li>- après un temps mort.</li> <li>- pour indiquer la fin de chaque mi-temps,</li> <li>- pour le botté d'un penalty.</li> </ul>	<b>L F F S</b>
---	----------------------------	--	---	----------------------------

## Règle 5 - Article 8 / Absence de l'arbitre

<b>ABFS et LFFS</b>	<p>Un match ne peut jamais être joué sans arbitre. Un match ne peut être remis pour absence d'arbitre.</p> <p>En cas d'absence de l'arbitre officiellement désigné ou lorsque l'arbitre n'est plus en état de poursuivre sa mission pour cause de blessure ou maladie, le deuxième arbitre désigné ou, à défaut, un arbitre occasionnel doit prendre sa place. L'arbitre occasionnel possède tous les pouvoirs attribués à l'arbitre officiel.</p> <p>Lorsque l'arbitre arrête définitivement la partie pour voie de fait sur sa personne, nul ne peut le remplacer.</p> <p>A défaut d'arbitre(s) officiellement désigné(s), l'ordre de priorité pour le (les) remplacer s'établit comme suit:</p> <ol style="list-style-type: none"> <li>a) arbitre neutre des groupes A, B, C, D, E, F, G dans cet ordre</li> <li>b) arbitre appartenant au club visiteur, dans l'ordre ci-dessus</li> <li>c) arbitre appartenant au club visité, dans l'ordre ci-dessus</li> <li>d) membre licencié neutre</li> <li>e) membre licencié ou joueur appartenant au club visiteur</li> <li>f) membre licencié ou joueur appartenant au club visité</li> <li>g) en dernière instance, l'équipe locale doit faire appel au délégué au terrain. Dans ce cas, le match pourra exceptionnellement avoir lieu sans délégué au terrain</li> </ol> <p>Pour les points e) à g), les membres licenciés repris sur la feuille de match peuvent reprendre leur fonction initiale (joueur/officiel/délégué au terrain) dès l'arrivée de l'arbitre officiellement désigné.</p> <p>Pour les points d) à g), il n'est pas permis d'avoir recours à des personnes âgées de moins de 18 ans.</p> <p>Tout arbitre occasionnel doit s'identifier via un document d'identité accepté par les règles de jeu. Il notera son nom, son prénom et sa date de naissance et apposera sa signature dans la case « remarques » de la feuille de match.</p> <p>Les membres d'une commission d'arbitrage de la fédération ne sont pas autorisés à arbitrer une rencontre. Les instances compétentes de la L.F.F.S. peuvent apporter des dérogations à ce point.</p> <p>Un arbitre occasionnel doit céder la direction de la partie à l'arbitre officiellement désigné arrivant en retard. Un arbitre occasionnel peut céder la direction de la partie à un arbitre officiel non-désigné. Celui-ci doit attendre un arrêt de jeu pour pénétrer sur le terrain.</p> <p>L'arbitre pratiquant appelé à diriger occasionnellement une rencontre a droit à l'indemnité de l'arbitre qu'il remplace avec pour maximum l'indemnité afférente à sa catégorie. Il ne peut percevoir de frais de déplacement.</p>
-------------------------	---

<p>Le membre licencié amené à diriger une rencontre n'a droit à aucune indemnité et peut simplement demander le remboursement de son ticket d'entrée, sauf dérogation spécifique fixée par l'organisateur de la compétition.</p>	<b>A B F S</b>		<p>Le membre licencié amené à diriger une rencontre n'a droit à aucune indemnité et peut simplement demander le remboursement de son ticket d'entrée, sauf dérogation spécifique fixée par l'organisateur de la compétition (indemnité d'arbitre bénévole prévue dans certaines provinces).</p>	<b>L F F S</b>
--	----------------------------	--	---	----------------------------

## Règle 5 - Article 9 / Officiels au terrain

<b>ABFS et LFFS</b>	<p>Toute personne contrôlée et qui remplit une fonction officielle doit se trouver à la place prévue. Cette personne doit être âgée de 18 ans au moins le jour de la rencontre et être porteur d'un brassard d'une largeur de 8 cm maximum.</p> <p><b>A) Délégué au terrain</b></p> <p>La fonction de délégué au terrain est obligatoire.</p> <p>Le délégué au terrain doit être porteur d'un brassard blanc. Pendant le match, il doit rester assis dans la zone de remplacement du côté de son équipe, sauf en cas de circonstances particulières déterminées par l'arbitre.</p> <p>Trente minutes au moins avant l'heure du match, le club visité ou organisateur est tenu de présenter un membre licencié pour remplir la fonction de délégué au terrain.</p> <p>Il sera à la disposition de l'arbitre dès l'arrivée de celui-ci jusqu'au moment où l'arbitre lui aura signifié qu'il est déchargé de ses responsabilités.</p> <p>Le délégué au terrain ne peut remplir aucune autre fonction sur le terrain, sauf mention contraire reprise dans l'instruction particulière en fin de cet article (* Voir Instructions particulières).</p> <p>En cas d'absence de tout licencié pouvant exercer la fonction de délégué au terrain, un joueur visité devra remplir cette fonction. Il devra s'abstenir de prendre part au jeu jusqu'à l'arrivée d'un membre affilié pouvant assumer la fonction.</p>
-------------------------	--

	<p>Si l'équipe visitée est réduite à trois joueurs suite à cette obligation, le match ne pourra avoir lieu.</p> <p>Lorsqu'un club visité se présente à un match avec seulement cinq joueurs et se voit ainsi contraint de désigner un de ceux-ci comme délégué au terrain, ce dernier peut éventuellement permuter avec un des joueurs en cas de blessure de celui-ci. Dans ce cas, le délégué au terrain initial peut prendre part au jeu s'il possède le statut requis et le joueur blessé qui remplit le rôle de délégué au terrain ne peut en aucun cas reprendre part au jeu durant cette rencontre.</p> <p>Si pendant la rencontre, le délégué au terrain ne peut plus exercer ses fonctions pour quelque raison que ce soit, il doit être remplacé par un membre du club visité et ce strictement dans l'ordre des possibilités suivantes: a) un officiel déjà inscrit sur la feuille de match b) un joueur inscrit sur la feuille de match.</p> <p>Si suite à cette obligation, l'équipe visitée est réduite à moins de trois joueurs, le match sera définitivement arrêté.</p> <p>L'arbitre est tenu de faire mention du remplacement du délégué dans la rubrique "remarques" de la feuille de match.</p> <p><u>Instructions particulières:</u> En cas d'absence de l'arbitre officiellement désigné, le délégué au terrain peut, en dernière instance, diriger le match (voir Règle 5 Art. 8 Pt f). En cas de blessure d'un joueur, la permutation du joueur blessé avec le délégué au terrain remplissant exceptionnellement la fonction d'arbitre occasionnel est interdite. Lors des finales nationales jeunes et finales de la Coupe de Belgique, la fonction de délégué au terrain est remplie par un représentant de la fédération. Les deux clubs peuvent désigner un de leurs membres licenciés en qualité de délégué.</p> <p><b>B) Commissaires au terrain</b></p> <p>Le club visité ou organisateur peut désigner 2 membres licenciés en qualité de commissaires au terrain. Durant le match, ces membres pourront se tenir en zone neutre à la place qui leur sera indiquée par l'arbitre. Ils seront porteurs d'un brassard de couleur verte.</p> <p><b>C) Soigneurs</b></p> <p>Ils doivent être porteurs d'un brassard de couleur jaune. Ils sont tenus de prendre place sur les sièges des remplaçants et ne peuvent quitter ceux-ci sans l'autorisation de l'arbitre.</p> <p><b>D) Coaches et coaches adjoints</b></p> <p>Les coaches doivent être porteurs d'un brassard de couleur rouge. Un coach adjoint ne peut être désigné que pour autant qu'un coach soit également désigné. Les coaches adjoints doivent être assis sur les sièges des remplaçants et ne peuvent quitter celui-ci sans autorisation de l'arbitre (sauf règle 5, art. 9 D). Si un coach ou un entraîneur est aligné comme joueur, il ne peut figurer sur la feuille de match que comme joueur et il est considéré comme tel. Si un coach quitte sa place dans la zone neutre volontairement et sans autorisation de l'arbitre, il ne peut être remplacé.</p>
--	--

<p>Afin de remplir plus correctement sa mission, le coach peut rester debout juste devant, derrière ou à côté des sièges des remplaçants dans la zone de coach (si d'application) à condition de ne pas déranger l'arbitre de ne pas gêner la vue des officiels de la table. En cas d'exclusion du coach, le coach adjoint reprend le rôle de coach avec toutes les prérogatives et obligations rattachées à cette fonction.</p>	<b>A</b> <b>B</b> <b>F</b> <b>S</b>
--	--

<p>Afin de remplir plus correctement sa mission, le coach peut rester debout juste devant, derrière ou à côté des sièges des remplaçants dans la zone de coach (si d'application) à condition de ne pas déranger l'arbitre. En cas d'expulsion ou d'exclusion du coach, le coach adjoint reprend le rôle de coach avec toutes les prérogatives et obligations rattachées à cette fonction.</p>	<b>L</b> <b>F</b> <b>F</b> <b>S</b>
--	--

<b>ABFS</b> <b>et LFFS</b>	<p><b>E) Délégué du club visiteur</b></p> <p>Le club visiteur peut désigner un de ses membres licenciés en qualité de délégué. Ce dernier doit rester assis sur les sièges des remplaçants. Il sera porteur d'un brassard aux couleurs nationales. Si le club visiteur ne présente aucun délégué, c'est au capitaine de l'équipe de remplir les formalités administratives incombant à cette fonction. Le capitaine peut dans ce cas participer à la rencontre comme joueur. Pour cette tâche administrative, ce capitaine n'est pas soumis à l'obligation d'âge.</p>
-------------------------------	---

<p>Il complètera la feuille de match avant la rencontre.</p>	<b>A</b> <b>B</b> <b>F</b> <b>S</b>
--	--

<p>Il complètera la feuille de match avant la rencontre et la signera à l'issue de celle-ci.</p>	<b>L</b> <b>F</b> <b>F</b> <b>S</b>
--	--

<b>ABFS</b> <b>et LFFS</b>	<p><b>F) Admis dans la zone neutre</b></p> <p>Sont également admises dans la zone neutre les personnes suivantes en uniforme ou porteurs d'un moyen d'identification facile à authentifier:</p> <ul style="list-style-type: none"> <li>- la police ;</li> <li>- les services de secours ;</li> <li>- les photographes, journaliste ou équipes de télévisions accréditées ;</li> <li>- les membres d'instances fédérales en mission.</li> </ul>
-------------------------------	--

<b>ABFS</b>	<p><b>G) Table officielle</b></p> <p>La table officielle est composée d'un membre qualifié de chaque club. Le matériel nécessaire est fourni par l'équipe visitée (Cf. Règle 1 – Art. 13).</p> <p>Ces officiels doivent être porteurs d'un brassard de couleur bleue.</p> <p>Chaque affilié à la table remplit une fonction officielle. Il est l'assistant de l'arbitre. Il ne peut quitter la table officielle sans l'autorisation de l'arbitre et ne peut influencer le jeu de quelque manière que ce soit.</p> <p>Les officiels à la table prennent note des 5 premières fautes cumulées de chaque équipe durant chaque mi-temps sur base des fautes signalées par l'arbitre à l'aide d'une carte bleue. Le nombre de fautes est signalé au public à l'aide du marquoir agréé. Après qu'une équipe arrive à 5 fautes cumulées, chaque faute signalée par l'arbitre par une carte bleue pour cette équipe durant cette mi-temps donnera lieu à un penalty à 9 mètres. Le nombre de fautes indiquées à la table officielle reste à 5.</p> <p><b>Distribution des tâches:</b></p> <ul style="list-style-type: none"> <li>- Equipe visitée: Marquoir du score et marquoir des cartes bleues</li> <li>- Equipe visiteuse: Feuille de match: buts et cartes bleues.</li> </ul> <p>Ces rôles peuvent être permutés en cas d'accord mutuel des officiels à la table. Les officiels à la table signent la feuille de match à la fin du match.</p> <p>Cette fonction ne peut pas être cumulée avec une autre fonction officielle. En cas d'absence d'un membre affilié à un club en présence, un joueur de ce club remplira cette fonction. Il devra s'abstenir de prendre part au jeu jusqu'à l'arrivée d'un membre pouvant assumer la fonction. Si suite à cette obligation, une équipe est réduite à trois joueurs, le match ne pourra débuter.</p> <p>Si un club ne se présente qu'avec cinq joueurs et qu'il se voit contraint de désigner un de ses joueurs pour remplir cette fonction à la table officielle, cet officiel peut en cas de blessure d'un joueur être remplacé par le blessé. Le blessé qui reprend cette fonction à la table officielle ne peut plus participer à cette rencontre en tant que joueur.</p> <p>En cas de refus de désigner un joueur à la table officielle si nécessaire, le match ne pourra se dérouler.</p> <p>Si pendant la rencontre, un officiel à la table ne peut plus exercer ses fonctions pour quelque raison que ce soit, il doit être remplacé par un membre de son équipe et ce strictement dans l'ordre suivant:</p> <ol style="list-style-type: none"> <li>a) un officiel déjà inscrit sur la feuille de match (sauf le délégué au terrain).</li> <li>b) un joueur inscrit sur la feuille de match.</li> </ol> <p>Si suite à cette obligation, l'équipe est réduite à moins de trois joueurs, le match sera définitivement arrêté et l'arbitre est tenu de faire un rapport.</p>
-------------	--

<p><b>Partage des tâches entre la table officielle et l'arbitre:</b> La comptabilisation des cartes bleues et des buteurs est du ressort de la Table Officielle. L'arbitre devra intervenir en cas de nécessité. Après un but ou faute donnant lieu à une carte bleue, le jeu ne sera repris que quand le marquoir est mis à jour.</p>	<b>A B F S</b>	<p><b>Partage des tâches entre la table officielle et l'arbitre:</b> En compétitions Régionales et Provinciales, la Table Officielle n'est pas d'application. Les Liges peuvent mettre la Règle de la carte bleue en pratique pour l'ensemble des compétitions ou partiellement. Dans ce cas, l'arbitre se charge de la comptabilisation des cartes bleues.</p>	<b>L F F S</b>
--	----------------------------	---	----------------------------

<b>ABFS et LFFS</b>	<p><b>H) Compétitions jeunes</b></p> <p>Dans les compétitions "Jeunes", les équipes doivent être accompagnées par au moins un membre licencié adulte (minimum 18 ans). Cette personne peut cumuler les fonctions de délégué et coach et inversement et peut également p.ex. signer la feuille de match et donner des instructions en cours de match en tant que coach.</p> <p>Si le délégué est un membre licencié adulte (minimum 18 ans), l'âge minimum requis du coach est de 15 ans minimum le jour du match pour les rencontres des catégories diabolins à cadets.</p>
-------------------------	---

## Règle 6 - Le juge de ligne

<b>ABFS et LFFS</b>	Cette règle n'est plus d'application.
-------------------------	---------------------------------------

## Règle 7 - La durée de la partie

### Règle 7 - Article 1

<b>ABFS et LFFS</b>	<p>La partie comporte deux périodes de même durée, séparées par une pause d'une durée de deux à cinq minutes.</p> <p>Durant la mi-temps et suivant la durée de celle-ci, les joueurs restent près des sièges des remplaçants de leur équipe ou réintègrent leurs vestiaires respectifs. Les 2 équipes adoptent le même scénario.</p> <p>Pendant chaque rencontre, chaque équipe a droit à un temps mort d'une minute. A la demande du coach et/ou du capitaine, ce temps mort est accordé par l'arbitre lors de l'arrêt de jeu suivant la demande.</p> <p>Durant les temps morts, les joueurs doivent rester près des sièges des remplaçants de leur équipe. Ces temps morts n'entrent pas en ligne de compte pour la détermination du temps réel de chaque mi-temps.</p> <p><u>Instructions spéciales</u> L'instance compétente peut autoriser une prolongation de la durée de la pause des matches joués à domicile jusqu'à un maximum de dix minutes. En Nationale 1 (ABFS) chaque équipe a droit à un temps mort d'une minute lors de chaque mi-temps.</p>
-------------------------	--

## Règle 7 - Article 2 / Durée d'une rencontre

Championnat 1 <sup>re</sup> nationale et play-offs : 2 x 30 minutes. Autres matchs :: 2 x 25 minutes.	<b>A</b> <b>B</b> <b>F</b> <b>S</b>	<b>L</b> <b>F</b> <b>F</b> <b>S</b>	Tous les matchs: 2 x 25 minutes.
--	--	--	----------------------------------

<b>ABFS</b> <b>et LFFS</b>	Lors de rencontres amicales, la durée de jeu peut être écourtée de commun accord entre les deux clubs en présence.
	Lors de tournois, l'arbitre est tenu d'appliquer le règlement établi par le club organisateur, dûment approuvé par l'instance nationale, ligue ou provinciale compétente.
	Lors de finales de coupe ou de tests matchs, des prolongations de 2 x 5 minutes peuvent servir à départager des équipes toujours à égalité à l'issue du temps réglementaire. Durant ces prolongations, chaque équipe peut demander un temps mort supplémentaire.

## Règle 7 - Article 3 / Prolongation de la durée

<b>ABFS</b> <b>et LFFS</b>	La durée d'une période de jeu doit être prolongée du temps nécessaire au botté d'un penalty ou d'un pénalty à 9 mètres (si la carte bleue est d'application) pour une faute commise endéans le temps réglementaire. L'arbitre est tenu de prévenir les deux équipes de cette décision.
	Seul l'arbitre décide du temps à éventuellement ajouter pour compenser le temps perdu pour quelque motif que ce soit.

## Règle 7 - Article 4 / Interruption d'une rencontre

<b>ABFS</b> <b>et LFFS</b>	L'arbitre doit interrompre une partie lorsque les circonstances l'exigent.
	L'arbitre doit arrêter définitivement la partie lorsqu'il estime que son déroulement normal est devenu impossible pour une des raisons suivantes:
	a) terrain non jouable ;
	b) agression physique sur un des arbitres dirigeant la rencontre ;
	c) insuffisance de joueurs dans une des deux équipes ;
d) danger pour l'intégrité physique des joueurs non éliminé endéans les cinq minutes ;	
e) envahissement de terrain d'une durée excédant les cinq minutes ;	
f) corps étranger sur le terrain non évacuable endéans les cinq minutes ;	
g) refus d'obtempérer à une exclusion lorsqu'il a appliqué toute la procédure prévue à cet effet ;	
h) autres circonstances à déterminer par l'arbitre.	
Une fois que la rencontre a débuté, le total des interruptions ne peut dépasser cinq minutes.	
<b>Exception:</b>	
Une panne de courant dans la salle peut interrompre une rencontre de manière intermittente à plusieurs reprises si la durée totale ne dépasse pas 15 minutes. Si ces 15 minutes sont dépassées, le match est définitivement arrêté. La commission compétente se prononcera en fonction des circonstances.	

## Règle 7 - Article 5

<b>ABFS</b> <b>et LFFS</b>	Si 10 minutes après l'heure officielle du match une équipe ne compte pas au minimum quatre joueurs sur le terrain et en équipement, le match ne peut avoir lieu et l'arbitre doit transmettre un rapport à l'instance compétente qui examinera le cas.
-------------------------------	--

<u>Instruction particulière</u> Voir R.O. N. - Titre 4 - Art. 76.5	<b>A</b> <b>B</b> <b>F</b> <b>S</b>	<u>Instruction particulière</u> <b>L</b> <b>F</b> <b>F</b> <b>S</b>	Le Comité Exécutif Provincial peut définir le temps d'attente en fonction de l'occupation des salles, sans toutefois dépasser les 10 minutes.
---	--	---	---

## Règle 8 - Le coup d'envoi / La balle à terre

### Règle 8 - Article 1 / Au début de la rencontre

<b>A.B.F.S.</b> <b>et LFFS</b>	Le choix du côté de terrain ou du coup d'envoi est tiré au sort par l'arbitre en présence des deux capitaines d'équipes. L'équipe favorisée par le sort a le droit de choisir, soit le côté de terrain, soit le coup d'envoi. Les remplaçants et officiels autorisés, à l'exception du délégué au terrain et du(es) commissaire(s), doivent prendre place sur le banc du côté de terrain où leur équipe défend.
	Le ballon doit être posé sur le point au centre et être immobile. Au coup de sifflet initial de l'arbitre, le jeu commence par un coup d'envoi donné par un joueur dans n'importe quelle direction.
	Tous les joueurs, , sauf celui qui donne le coup d'envoi, doivent se trouver dans leur propre côté de terrain et ceux de l'équipe opposée à celle qui donne le coup d'envoi ne peuvent s'approcher à moins de 5 mètres du ballon que lorsque celui-ci est en jeu.
	Le joueur qui donne le coup d'envoi ne peut rejouer le ballon avant que celui-ci n'ait été touché ou joué par un autre joueur, partenaire ou adversaire.

## Règle 8 - Article 2 / Après un but marqué

<b>ABFS et LFFS</b>	Le jeu reprend de la même façon que celle indiquée ci-dessus, le coup d'envoi étant donné par un joueur de l'équipe contre laquelle le but a été marqué.
-------------------------	--

## Règle 8 - Article 3 / Après la mi-temps

<b>ABFS et LFFS</b>	Les équipes changent de camp et le coup d'envoi est donné par un joueur de l'équipe qui n'a pas donné le coup d'envoi en début de partie. Les remplaçants et officiels autorisés doivent, eux aussi, changer de camp.
-------------------------	--

## Règle 8 - Article 4 / But marqué sur coup d'envoi

<b>ABFS et LFFS</b>	Un but ne peut pas être marqué directement sur coup d'envoi. Si le ballon pénètre directement dans le but adverse, le but ne peut pas être validé et le jeu sera repris par un dégagement du gardien de but. Si le joueur chargé de donner le coup d'envoi envoie le ballon directement dans son propre but, le jeu reprend par un corner accordé à l'équipe adverse.
-------------------------	---

## Règle 8 - Article 5 / Arrêt de jeu temporaire et balle à terre

<b>ABFS et LFFS</b>	Pour reprendre la partie après un arrêt de jeu temporaire provoqué par une cause non prévue par les règles du jeu, le jeu est repris par une balle à terre à l'endroit où le ballon se trouvait au moment de l'arrêt de jeu. Le ballon est en jeu dès qu'il a touché le sol. Si l'interruption de jeu a lieu alors que le ballon se trouve à l'intérieur de la surface de but, la balle à terre doit être effectuée sur la ligne délimitant cette surface à l'endroit le plus rapproché de celui où se trouvait le ballon. La balle à terre doit être recommencée a) si le ballon dépasse une ligne latérale ou de but avant d'avoir été touché par un joueur. b) si un joueur touche le ballon avant que celui-ci n'ait touché le sol.
-------------------------	---

## Règle 8 - Article 6 / Possibilités de balle à terre

<b>ABFS et LFFS</b>	a) corps étranger sur le terrain influençant le jeu ou un joueur b) faute commise par un joueur en dehors du terrain alors que la balle se trouve dans le terrain c) ballon devenu irrégulier dans le cours du jeu d) fautes simultanées de même gravité commises par deux adversaires e) arrêt de jeu nécessité pour blessure d'un joueur f) coup de sifflet intempestif de l'arbitre g) coup de sifflet d'un spectateur pouvant influencer le jeu ou un joueur h) arrêt dû à l'attitude d'officiels ou de spectateurs i) chute ou blessure grave de l'arbitre le mettant dans l'impossibilité de contrôler le déroulement de la partie j) panne de lumière alors que le ballon est en jeu k) toutes autres circonstances à définir par l'arbitre.
-------------------------	--

## Règle 9 - La balle hors du jeu et en jeu

### Règle 9 - Article 1 / Ballon hors du jeu

<b>ABFS et LFFS</b>	Le ballon est hors du jeu: a) lorsqu'il a entièrement dépassé une ligne latérale ou de but, soit à terre, soit en l'air ; b) lorsqu'il a touché le plafond ou ses structures ; c) lorsque l'arbitre a arrêté le jeu.
-------------------------	---

### Règle 9 - Article 2 / Ballon en jeu

<b>ABFS et LFFS</b>	Le ballon est en jeu à tout autre moment, du début à la fin de la partie, y compris dans les cas suivants: a) s'il rebondit dans le terrain après avoir touché une structure du but b) s'il demeure sur le terrain après avoir touché l'arbitre se trouvant à l'intérieur du terrain. L'arbitre n'est donc pas considéré comme corps étranger.
-------------------------	--

## Règle 10 - Le but marqué

<b>ABFS et LFFS</b>	<p>A l'exception des cas prévus par les règles du jeu, un but est valablement marqué lorsque le ballon a entièrement dépassé la ligne de but entre les montants et sous la barre transversale sans avoir été porté, jeté ou frappé intentionnellement de la main ou du bras par un joueur de l'équipe attaquante, y compris le gardien de but.</p> <p>Un but ne peut pas être validé si le ballon a été touché par un corps étranger avant de pénétrer dans le but.</p> <p>Si ce fait se produit:</p> <ul style="list-style-type: none"><li>a) dans le cours du jeu: le jeu doit être repris par une balle à terre à l'endroit du contact, sauf en surface de but auquel cas la balle à terre sera effectuée sur la ligne délimitant la surface de but à l'endroit le plus rapproché de celui où se trouvait le ballon.</li><li>b) sur penalty: le penalty doit être recommencé.</li><li>c) lorsque le ballon pénètre réglementairement dans le but après avoir été touché ou dévié par l'arbitre: Si celui-ci se trouve à l'intérieur du terrain, le but doit être validé.</li></ul> <p>L'équipe qui aura marqué le plus grand nombre de buts gagnera la partie. Par contre si aucun but n'a été marqué ou si les deux équipes ont inscrit un nombre égal de buts, le résultat final sera match nul.</p>
-------------------------	---

## Règle 11 - Les fautes et les incorrections

### Règle 11 - Article 1 / Coup franc direct

<b>ABFS et LFFS</b>	<p>Un joueur qui commet intentionnellement une des fautes suivantes sera pénalisé d'un coup franc direct accordé à l'équipe adverse.</p> <p><b>Fautes contre l'adversaire</b></p> <ul style="list-style-type: none"><li>a) donner ou essayer de donner un coup de pied à l'adversaire</li><li>b) faire un croc en jambe, c'est-à-dire faire tomber ou essayer de faire tomber un adversaire.</li><li>c) sauter sur un adversaire</li><li>d) charger un adversaire violemment ou dangereusement</li><li>e) frapper ou essayer de frapper un adversaire - "Cracher vers ou sur quelqu'un" est considéré comme frapper</li><li>f) tenir ou retenir un adversaire, soit par une partie du corps, soit par une partie de son équipement</li><li>g) pousser un adversaire</li><li>h) effectuer un sliding tackle sur un adversaire</li></ul> <p><b>Faute avec le ballon</b></p> <ul style="list-style-type: none"><li>i) bloquer à l'aide de la plante du pied le ballon qui se trouve dans les pieds de l'adversaire au moment où il va le botter</li><li>j) manier le ballon avec la main ou le bras. Cette disposition ne s'applique pas au gardien de but dans sa surface de but, sauf dans les cas décrits à la règle 15 article 4 et aux instructions spéciales de la règle 11 article 6. Un joueur qui tente de jouer le ballon de la main ou du bras sans y parvenir ne peut pas être sanctionné.</li></ul> <p>Un joueur peut se protéger la figure ou le bas-ventre sans commettre de faute, même s'il conserve le contrôle du ballon. Une dame peut aussi protéger sa poitrine.</p> <p>Hormis les cas prévus pour une intervention fautive du gardien de but selon la règle 15 article 4 ou les instructions spéciales de la règle 11 article 6, si l'une de ces fautes est commise par un joueur dans sa propre surface de but, le coup franc direct est transformé en penalty, peu importe à quel endroit du terrain se trouve le ballon au moment de la faute pour autant que celui-ci était en jeu.</p>
-------------------------	---

### Règle 11 - Article 2 / Coup franc indirect

<b>ABFS et LFFS</b>	<p>Un joueur qui commet intentionnellement une des fautes suivantes sera pénalisé d'un coup franc indirect accordé à l'équipe adverse:</p> <ul style="list-style-type: none"><li>a) jouer d'une manière jugée par l'arbitre comme dangereuse pour l'adversaire sans toutefois qu'il y ait contact, auquel cas il y a <b>coup franc direct</b></li><li>b) jouer d'une manière jugée dangereuse pour soi-même</li><li>c) charger incorrectement un joueur adverse alors que le ballon n'est pas à distance de jeu ou est en l'air</li><li>d) ne jouant pas le ballon, faire obstruction de son corps devant un adversaire, c'est-à-dire, soit courir entre l'adversaire et le ballon, soit s'interposer de façon à constituer un obstacle pour l'adversaire allant vers le ballon</li><li>e) empêcher le gardien de but adverse de dégager le ballon lorsqu'il a capté celui-ci dans sa surface de but</li><li>f) toutes les fautes commises contre ses partenaires ou l'arbitre</li><li>g) effectuer un remplacement non conforme. Dans ce cas, le coup franc indirect doit être botté à l'endroit où se trouvait le ballon au moment de l'infraction, sauf si celui-ci se trouvait dans une surface de but auquel cas le coup franc sera botté sur la ligne délimitant cette surface à l'endroit le plus rapproché de celui où se trouvait le ballon. En cas de CFI en faveur du défenseur, le ballon sera placé à l'endroit où le ballon se trouvait dans la zone de but.</li><li>h) perdre intentionnellement du temps lorsque le ballon est en jeu</li><li>i) toute conduite inconvenante envers adversaires, partenaires, officiels, arbitres ou spectateurs</li><li>j) s'appuyer sur un partenaire pour jouer ou tenter de jouer le ballon</li><li>k) jouer une seconde fois le ballon sur mise ou remise en jeu, excepté sur balle à terre, avant qu'il ait été touché par un autre joueur.</li></ul> <p>Si sur mise ou remise en jeu, un joueur commet une faute plus grave au moment où il touche une seconde fois le ballon, la faute la plus grave doit être sanctionnée.</p> <ul style="list-style-type: none"><li>l) infraction à la règle 3 - article 2</li><li>m) infraction à la règle 4 - article 4</li><li>n) infraction à la règle 15 - article 4</li></ul>
-------------------------	---



## Règle 11 - Article 3 / Fautes simultanées

<b>ABFS et LFFS</b>	<p>Si deux fautes sont commises simultanément, c'est la plus grave qui sera sanctionnée d'un coup franc étant entendu que:</p> <p>a) les fautes punissables d'un coup franc direct ont priorité sur les fautes punissables d'un coup franc indirect</p> <p>b) les fautes punissables d'un coup franc direct sur l'adversaire ont priorité sur celles commises avec le ballon.</p> <p>Si deux adversaires commettent simultanément une faute de même gravité et si l'arbitre estime devoir intervenir, le jeu doit être repris par une balle à terre à l'endroit où se trouvait le ballon, sauf si le fait se produit dans une surface de but auquel cas la balle à terre doit être effectuée sur la ligne délimitant cette surface à l'endroit le plus rapproché.</p>
-------------------------	---

## Règle 11 - Article 4 / Mesures disciplinaires

<b>ABFS et LFFS</b>	Les mesures décrites ci-dessous s'appliquent également aux officiels, sauf en ce qui concerne les faits de jeu.
-------------------------	---

<p>L'avertissement solennel est signifié verbalement au joueur ou à l'officiel.</p> <p>L'exclusion est signifiée au joueur ou à l'officiel par une carte rouge.</p>	<b>A B F S</b>
<p>L'avertissement solennel est signifié verbalement au joueur ou à l'officiel.</p> <p>L'expulsion est signifiée au joueur ou à l'officiel par une carte jaune.</p> <p>L'exclusion est signifiée au joueur ou à l'officiel par une carte rouge.</p>	<b>L F F S</b>

<b>ABFS et LFFS</b>	<p><b>A. Avertissement solennel:</b></p> <p>Un joueur recevra un avertissement solennel s'il enfreint avec persistance les règles du jeu.</p> <p>Un joueur ou officiel recevra un avertissement solennel s'il désapprouve en paroles ou par gestes les décisions de l'arbitre.</p>
-------------------------	--

<p><b>B. Carte jaune - Exclusion:</b></p> <p>Un joueur recevra une carte jaune ou exclu du terrain:</p> <p>a) s'il récidive après un avertissement solennel</p> <p>b) s'il tient des propos injurieux ou grossiers envers l'arbitre, les autres joueurs, les officiels ou le public</p> <p>c) en cas de conduite brutale ou violente</p> <p>d) en cas d'antijeu manifeste.</p>	<b>A B F S</b>
<p><b>B. Expulsion - Exclusion:</b></p> <p>Un joueur sera expulsé ou exclu du terrain:</p> <p>a) s'il récidive après un avertissement solennel</p> <p>b) s'il tient des propos injurieux ou grossiers envers l'arbitre, les autres joueurs, les officiels ou le public</p> <p>c) en cas de conduite brutale ou violente</p> <p>d) en cas d'antijeu manifeste.</p>	<b>L F F S</b>

<b>ABFS et LFFS</b>	<p><b>C.</b> L'arbitre est seul juge et applique la sanction disciplinaire qu'il estime devoir appliquer sans être tenu de respecter la gradation de ces mesures étant entendu que frapper, cracher sur quelqu'un et donner un coup de pied volontaire doivent être suivis d'une exclusion (carte rouge).</p>
-------------------------	---

<p><b>D.</b> Un joueur exclu (<b>carte rouge</b>) doit immédiatement regagner les vestiaires. Lorsqu'il reçoit une carte jaune, il peut continuer la partie. Si ce même joueur reçoit une deuxième carte jaune, celle-ci sera immédiatement suivie d'une carte rouge. Le joueur doit quitter le terrain et son équipe continuera le match avec un joueur de moins. Dans le cadre des matchs de jeunes (jusqu'à la catégorie cadets) et suivant les circonstances, le joueur exclu doit prendre place sur un siège à proximité du responsable de son équipe pour autant qu'il ne perturbe pas le bon déroulement du match et est tenu de revêtir un équipement (chasuble, maillot, training,...) de couleur différente de la couleur des maillots de ses équipiers.</p>	<b>A B F S</b>
<p><b>D.</b> Un joueur expulsé ou exclu doit immédiatement regagner les vestiaires et ne peut reprendre place sur le banc. Lors d'une expulsion, il peut être remplacé par un joueur dont le nom figure sur la feuille de match et contrôlé par l'arbitre. Après la reprise du jeu, un joueur expulsé (carte jaune) ne peut plus recevoir de carte rouge. Un rapport peut être établi par l'arbitre. Dans le cadre des matchs de jeunes (jusqu'à la catégorie cadets) et suivant les circonstances, le joueur expulsé ou exclu doit prendre place sur un siège à proximité du responsable de son équipe pour autant qu'il ne perturbe pas le bon déroulement du match et est tenu de revêtir un équipement (chasuble, maillot, training,...) de couleur différente de la couleur des maillots de ses équipiers.</p> <p>Si un joueur expulsé refuse de quitter le terrain et/ou de regagner les vestiaires, l'arbitre doit l'exclure définitivement et, dans ce cas, il ne peut être remplacé.</p>	<b>L F F S</b>

<b>ABFS et LFFS</b>	<p>Un joueur exclu pendant une rencontre ne peut, en aucun cas, être remplacé. Si le joueur exclu refuse de quitter le terrain et/ou de regagner les vestiaires, l'arbitre doit prendre les mesures qui s'imposent (Cf. Règle 3, art.3).</p> <p>Les joueurs se trouvant sur le banc des remplaçants sont soumis à la même réglementation. Lorsqu'un joueur sur le banc reçoit une carte rouge, l'équipe à qui appartient le joueur réserviste exclu doit terminer le restant de la partie avec un joueur de moins sur le terrain. Le capitaine communiquera au moment de l'exclusion quel joueur doit quitter le jeu. Ce joueur prendra place sur le banc et pourra prendre part au jeu comme joueur réserviste.</p>
-------------------------	--

<p><b>E.</b> Lorsqu'un officiel exclu refuse de quitter la zone neutre, le match doit être arrêté.</p>	<b>A B F S</b>
<p><b>L</b></p> <p><b>F</b></p> <p><b>F</b></p> <p><b>S</b></p> <p><b>E.</b> Lorsqu'un officiel expulsé (carte jaune) refuse de quitter la zone neutre, il (elle) doit être exclu(e) (carte rouge). Si cet officiel refuse à nouveau de quitter la zone neutre, le match doit être arrêté.</p>	<b>L F F S</b>

<b>ABFS et LFFS</b>	<p><b>F.</b> Toute exclusion exige, en outre, un rapport circonstancié de l'arbitre qui doit être transmis à l'instance compétente endéans les délais prescrits.</p>
-------------------------	--

<b>ABFS et LFFS</b>	<p><b>G.</b> En cas de refus de reprendre la partie par l'une ou l'autre équipe, l'arbitre doit appeler le capitaine de l'équipe concernée. Si celui-ci confirme le refus de son équipe de continuer la rencontre, celle-ci doit être arrêtée définitivement par l'arbitre.</p>
-------------------------	---

## Règle 11 - Article 5 / Cumul des fautes

(En application dans les compétitions nationales et aux niveaux régional et provincial suivant les modalités fixées par les instances compétentes)

<b>ABFS</b>	<p>Toutes les fautes reprises à la Règle 11 article 1 et qui sont sanctionnées par un coup franc direct entrent en ligne de compte pour la comptabilisation des fautes cumulées. Lors de chaque mi-temps, les 5 premières fautes cumulées commises par chaque équipe sont enregistrées sur la feuille de match (ou sur une annexe).</p> <p>Toutes les fautes cumulées sont clairement signalées à la table officielle par l'arbitre via une carte bleue.</p> <p>Lorsqu'un joueur commet une sixième faute cumulée (ou suivante) de son équipe, le <b>penalty à 9 mètres</b> doit être tiré à partir de la ligne des 9 mètres juste en face du but. En cas d'avantage accordé, aucune carte bleue ne peut être montrée.</p> <p>Lors des rencontres donnant lieu à des prolongations, le compteur des fautes cumulées n'est pas remis à zéro après le temps réglementaire.</p> <p>Le ballon est en jeu dès qu'il a été mis en mouvement par le botteur. Le <b>penalty à 9 mètres</b> doit obligatoirement être donné en un temps (voir également Règle 11, art. 5 – Exceptions).</p> <p><b>Lieu où le penalty à 9 mètres est tiré (coup franc direct sans mur)</b></p> <p>Durant chaque mi-temps et pour chaque équipe, à partir de la 6<sup>e</sup> faute cumulée:</p> <ul style="list-style-type: none"><li>- l'équipe adverse ne peut dresser un mur lors du botté du <b>penalty à 9 mètres</b></li><li>- le joueur qui va botter le <b>penalty à 9 mètres</b> doit se faire connaître de manière claire en plaçant le ballon sur le point prévu à cet effet ;</li><li>- le gardien de but doit rester dans sa zone de but à au moins 5 mètres du ballon ;</li><li>- tous les autres joueurs doivent se trouver sur le terrain à au moins 9 mètres de la ligne de but. Ils doivent rester à au moins 5 mètres du ballon et ne peuvent pas gêner le joueur qui botte le <b>penalty à 9 mètres</b>. Aucun joueur ne peut outrepasser cette règle avant que le ballon soit en jeu.</li></ul> <p><b>Procédure (pour la 6<sup>e</sup> faute cumulée et suivantes – sauf penalty (Voir Règle 13 Art. 1))</b></p> <ul style="list-style-type: none"><li>- Le joueur qui botte le <b>penalty à 9 mètres</b> doit le tirer avec l'intention de marquer un but et ne peut faire une passe à un autre joueur.</li><li>- Une fois que le <b>penalty à 9 mètres</b> est botté, aucun autre partenaire du tireur ne peut toucher le ballon avant que celui-ci n'ait été touché par un adversaire ou ne revient au jeu après avoir heurté un des montants du but ou après sortie de jeu.</li><li>- La Règle 13, Art. 2, Pt 2 et Pt 6 sont également d'application pour le <b>penalty à 9 mètres</b>.</li><li>- Lorsque cette Règle n'est pas respectée par un joueur et que le ballon est en jeu, un coup franc indirect est accordé à l'équipe adverse.</li></ul> <p><b>Infractions - sanctions</b></p> <p>Lorsqu'un joueur de l'équipe pénalisée n'applique pas cette Règle:</p> <ul style="list-style-type: none"><li>- le <b>penalty à 9 mètres</b> doit être recommencé lorsqu'un but n'est pas inscrit.</li><li>- le <b>penalty à 9 mètres</b> ne doit pas être recommencé lorsqu'un but est inscrit.</li></ul> <p>Lorsqu'un joueur de l'équipe bénéficiaire du <b>penalty à 9 mètres</b> n'applique pas cette Règle:</p> <ul style="list-style-type: none"><li>- le <b>penalty à 9 mètres</b> doit être recommencé lorsqu'un but est inscrit.</li><li>- le <b>penalty à 9 mètres</b> ne doit pas être recommencé lorsqu'un but n'est pas inscrit.</li></ul>
-------------	--

## Règle 11 - Article 6 / Maniement du ballon par le gardien de but

<b>ABFS et LFFS</b>	<p>* <b>Principe général</b></p> <p><b>Définition:</b> Pour le gardien de but, une <b>action de jeu</b>, consiste à se débarrasser du ballon endéans les 5 secondes qui suivent la première touche de celui-ci à l'issue de laquelle le gardien ne peut plus toucher le ballon.</p> <p><b>1. Dans sa surface de but,</b></p> <ul style="list-style-type: none"><li>- Le gardien de but doit jouer le ballon des mains lorsqu'il remet le ballon en jeu après sortie du ballon par la ligne de but ;</li><li>- Le gardien de but peut jouer le ballon des mains:<ul style="list-style-type: none"><li>- lorsqu'un partenaire lui remet un ballon sur rentrée latérale ou corner ;</li><li>- lorsque le ballon a été touché en dernier lieu par un adversaire.</li><li>- Lorsque le ballon lui revient sur une balle à terre.</li></ul></li><li>- Le gardien de but ne peut pas jouer le ballon des mains lorsque le ballon lui a été remis volontairement par un partenaire.</li><li>- Si pendant le jeu, le gardien de but dévie ou touche le ballon, il peut à nouveau le rejouer pour autant que celui-ci ne lui ait pas été remis VOLONTAIREMENT par un partenaire. Le gardien de but doit alors se débarrasser du ballon et clôturer ainsi son « <b>action de jeu</b> ».</li><li>- Si pendant le jeu, le gardien de but dévie le ballon et que celui-ci quitte la surface de but, il peut à nouveau jouer le ballon tout en veillant à respecter la règle des 5 secondes.</li></ul> <p><b>2. Dans sa moitié de terrain (surface de but comprise),</b></p> <ul style="list-style-type: none"><li>- Dans tous les cas, le gardien de but n'a droit qu'à une seule <b>action de jeu</b>.</li><li>- Le gardien ne peut conserver le ballon plus de 5 secondes.</li><li>- Le gardien obtient le droit à une nouvelle <b>action de jeu</b> si une des cinq conditions suivantes est valablement réalisée:<ol style="list-style-type: none"><li>a. après une interruption de jeu.</li><li>b. lorsque le ballon a été touché par un adversaire.</li><li>c. lorsque le ballon a entièrement franchi la ligne médiane.</li><li>d. après remise en jeu sur ballon sorti des limites du terrain.</li><li>e. lorsque le ballon parvient involontairement d'un partenaire.</li></ol></li></ul> <p><b>3. Dans l'autre moitié de terrain:</b></p> <p>La règle des 5 secondes et le nombre d'<b>actions de jeu</b> du gardien de but n'est pas d'application.</p> <p>* <b>Sanction</b></p> <p>Toute infraction à ces prescriptions sera sanctionnée par un coup franc indirect accordé à l'équipe adverse à l'endroit où l'infraction a été commise. Lorsque la faute est commise dans la surface de but, un coup franc indirect sera accordé à l'équipe adverse sur la ligne délimitant cette surface à l'endroit le plus rapproché de celui où se trouvait le ballon.</p>
-------------------------	--

## Règle 11 - Article 7 / Remise en jeu

<b>ABFS et LFFS</b>	<p>Toutes les remises en jeu suivantes doivent être effectuées endéans les 5 secondes à partir du moment où le ballon est jugé jouable par l'arbitre. Toute perte de temps volontaire est sanctionnée par une mesure disciplinaire</p> <p>A. Rentrées latérales - La rentrée latérale est accordée à l'adversaire.          B. Coups de coin - Le ballon est accordé au gardien adverse.          C. Dégagements après sorties en ligne de but - Un coup de coin est accordé à l'adversaire.</p>
-------------------------	--

## Règle 12 - Les coups francs

<b>ABFS et LFFS</b>	<p>Les coups francs sont classés en deux catégories:</p> <ul style="list-style-type: none"> <li>- le coup franc direct sur lequel un but peut être marqué directement contre l'équipe fautive</li> <li>- le coup franc indirect sur lequel un but ne peut être marqué contre l'équipe fautive. Si le ballon, avant de pénétrer dans le but, a été touché ou joué par un joueur autre que le botteur, le but est valable.</li> </ul> <p>Si sur un coup franc direct ou indirect accordé en dehors des surfaces de but, le joueur chargé de botter le coup franc envoie le ballon directement dans son propre but, le but ne sera pas accordé et le jeu sera repris par un corner en faveur de l'équipe adverse.</p> <p>L'arbitre signale un coup franc indirect en levant le bras verticalement au-dessus de la tête au moment du botté. Il doit maintenir le bras dans cette position jusqu'à ce que le ballon soit touché par un autre joueur ou qu'il ne soit plus en jeu.</p> <p>Sur coup franc direct ou indirect, le ballon est en jeu dès qu'il a mis en mouvement par le joueur qui botte le coup franc. Si un coup franc direct ou indirect est accordé à un joueur à l'intérieur de sa propre surface de but, le ballon sera en jeu immédiatement après être sorti de cette surface de but.</p> <p>Pour pouvoir accorder un coup franc, il faut:</p> <ol style="list-style-type: none"> <li>a) que l'arbitre ait vu une faute commise par un joueur et qu'il la juge intentionnelle</li> <li>b) que la faute soit commise sur le terrain</li> <li>c) que le ballon soit en jeu au moment où la faute est commise.</li> </ol> <p>Pour qu'une remise en jeu soit conforme sur le botté d'un coup franc, il faut:</p> <ol style="list-style-type: none"> <li>a) que le ballon soit immobile, posé à l'endroit où la faute a été commise, sauf dans les cas d'exception prévus par d'autres règles. Lorsqu'un coup franc est accordé aux défenseurs dans leur propre surface de but, le ballon doit être placé à l'endroit où la faute a été commise. Les adversaires doivent se trouver en dehors de la surface de but jusqu'au moment où le ballon est en jeu.          Si le ballon n'est pas botté directement dans le jeu en dehors de la surface de but, le coup franc devra être recommencé.          Lorsqu'un coup franc indirect est accordé aux attaquants dans la surface de but adverse, le ballon doit être posé sur la ligne délimitant cette surface à l'endroit le plus rapproché de celui où la faute a été commise.</li> <li>b) que tous les joueurs de l'équipe adverse du botteur se trouvent à 5 mètres au moins du ballon. Ils ne peuvent s'approcher à moins de cette distance avant que le ballon ne soit en jeu.</li> </ol>
-------------------------	--

<p>Si un adversaire du botteur s'approche à moins de 5 mètres du ballon avant que celui-ci ne soit en jeu, l'arbitre doit faire recommencer le botté. Le joueur fautif doit recevoir un avertissement solennel et, en cas de récidive, il reçoit une carte jaune.</p> <p>Si les joueurs de l'équipe adverse au botteur font le "mur" et qu'ils refusent de se placer à distance réglementaire, l'arbitre doit adresser un avertissement solennel au joueur le plus rapproché du ballon. Si, par la suite, les joueurs ne se placent pas à distance réglementaire, le joueur le plus rapproché du ballon doit recevoir une carte jaune.</p>	<b>A B F S</b>		<b>L F F S</b>	<p>Si un adversaire du botteur s'approche à moins de 5 mètres du ballon avant que celui-ci ne soit en jeu, l'arbitre doit faire recommencer le botté. Le joueur fautif doit recevoir un avertissement solennel et, en cas de récidive, il doit être expulsé.</p> <p>Si les joueurs de l'équipe adverse au botteur font le "mur" et qu'ils refusent de se placer à distance réglementaire, l'arbitre doit adresser un avertissement solennel au joueur le plus rapproché du ballon. Si, par la suite, les joueurs ne se placent pas à distance réglementaire, le joueur le plus rapproché du ballon doit être expulsé.</p>
--	----------------------------	--	----------------------------	---

<b>ABFS et LFFS</b>	<p>Toutefois, si pour bénéficier éventuellement d'un avantage, le botteur n'attend pas que les joueurs adverses soient à distance réglementaire, le jeu sera poursuivi même si le ballon est envoyé sur un adversaire trop rapproché du ballon.</p> <p>c) le ballon peut être envoyé dans n'importe quelle direction, sauf en cas de penalty auquel cas il doit être envoyé en avant.</p> <p>d) si lors de l'exécution d'un coup franc, un ou plusieurs joueurs adverses du botteur, dansent, gesticulent ou crient dans le but de distraire le botteur, il sera ou ils seront sanctionné(s) pour conduite inconvenante et recevra(ont) un avertissement solennel.</p>
-------------------------	--

## Règle 13 - Le penalty

### Règle 13 - Article 1 / Botté

<b>ABFS et LFFS</b>	<p>Pour le botté d'un penalty:</p> <ol style="list-style-type: none"> <li>a) le ballon doit être posé sur le point de réparation par le botteur. L'arbitre est seul juge du placement correct du ballon.</li> <li>b) tous les joueurs, à l'exception du gardien de but adverse, doivent se trouver à l'extérieur de la surface du but, sur le terrain de jeu et à 5 mètres minimum du ballon.</li> <li>c) le gardien de but adverse doit se trouver entre les montants les deux pieds sur la ligne de but. Il ne peut pas bouger les pieds avant le botté.</li> <li>d) le botteur doit faire face au but et au ballon et ne peut marquer aucun temps d'arrêt au moment du botté.</li> <li>e) le botté doit être effectué vers le but, éventuellement en deux temps via l'intervention d'un deuxième joueur, et ceci tout en respectant les autres points de la règle 13.</li> </ol>
-------------------------	---

<p>f) si le botteur envoie le ballon en arrière, le coup de pied doit être recommencé et le botteur doit recevoir un avertissement solennel.</p> <p>g) pour autoriser l'exécution d'un penalty, l'arbitre doit donner un coup de sifflet.</p> <p>h) un but peut être marqué directement sur un penalty.</p> <p>i) le ballon est en jeu dès qu'il a été mis en mouvement par le botteur.</p>
---

## Règle 13 - Article 2 / Cas spéciaux

<p><b>ABFS et LFFS</b></p>	<p>1. Quand l'arbitre a accordé un penalty, il ne doit pas donner le signal d'exécution avant que les joueurs aient pris position conformément à la règle.</p> <p>2a. Si, après que le penalty a été donné, le ballon est touché dans sa course par un corps étranger, il doit être recommencé.</p> <p>2b. Si, après que le penalty a été donné, le ballon est touché dans sa course par l'arbitre, il le reprendra par balle à terre à l'endroit où le ballon est entré en contact avec l'arbitre, sauf si ce contact a lieu dans la surface de but, auquel cas la balle à terre doit être effectuée sur la ligne délimitant la surface de but.</p> <p>2c. Si, après que le penalty a été donné, le ballon rebondit dans le jeu après avoir frappé le gardien de but, la barre transversale ou un montant de but et est ensuite touché dans sa course par un corps étranger ou par l'arbitre, ce dernier doit arrêter le jeu. Il le reprendra par balle à terre à l'endroit où le ballon est entré en contact avec le corps étranger ou avec l'arbitre, sauf si ce contact a lieu dans la surface de but auquel cas la balle à terre doit être effectuée sur la ligne délimitant la surface de but.</p> <p>3a. Si, après avoir donné le signal d'exécution du penalty, l'arbitre constate que le gardien de but ne se trouve pas à la place prescrite sur la ligne de but, il doit laisser exécuter le penalty. Si un but est marqué, il doit être validé. Si un but n'est pas marqué, le penalty doit être recommencé.</p> <p>3b. Si, après que l'arbitre ait donné le signal d'exécution et avant que le ballon n'ait été botté, le gardien de but bouge les pieds, l'arbitre doit laisser exécuter le penalty. Si un but est marqué, il doit être validé. Si un but n'est pas marqué, le penalty doit être recommencé.</p> <p>3c. Si, après que l'arbitre ait donné le signal d'exécution et avant que le ballon soit en jeu, un joueur de l'équipe défendante pénètre dans la surface de but ou s'approche à moins de cinq mètres du ballon, l'arbitre doit laisser exécuter le penalty. Si un but n'est pas marqué, le penalty doit être recommencé. Dans les cas 3a, 3b et 3c, le joueur fautif doit recevoir un avertissement solennel.</p> <p>4a. Si au moment où un penalty va être donné, le botteur se rend coupable de conduite inconvenante ou si un de ses partenaires influence le gardien par gestes ou de la voix, le penalty, s'il a été donné, doit être recommencé dans le cas où le but a été marqué. Le botteur ou les partenaires fautifs doivent recevoir un avertissement solennel.</p> <p>4b. Si au moment où un penalty va être donné, un défenseur, par gestes ou de la voix, influence le botteur, le penalty, s'il a été donné, doit être recommencé dans le cas où un but n'a pas été marqué. Le joueur fautif doit recevoir un avertissement solennel. Il en est de même pour le joueur qui sur cette phase a lancé un projectile vers le ballon, mais il doit être exclu définitivement. Dans les cas 4c, 4d et 4e, le joueur fautif doit recevoir un avertissement solennel.</p> <p>4c. Si après que l'arbitre ait donné le signal d'exécution et avant que le ballon soit en jeu, un coéquipier du botteur pénètre dans la surface de but ou s'approche à moins de cinq mètres du ballon, l'arbitre doit laisser exécuter le penalty. Si un but est marqué, le penalty doit être recommencé.</p> <p>4d. Si dans les circonstances décrites en 4c, le ballon rebondit dans le jeu après avoir frappé le gardien, la barre transversale ou un montant de but, l'arbitre doit arrêter le jeu et accorder un coup franc indirect à l'équipe adverse à l'endroit où le joueur a pénétré dans la surface de but ou au lieu où le joueur s'est approché à moins de cinq mètres.</p> <p>4e. Si dans les circonstances décrites en c), le gardien de but détourne le ballon en corner, l'arbitre doit accorder le corner. Dans les cas 4c, 4d et 4e, le joueur fautif doit recevoir un avertissement solennel.</p> <p>5a. Si après que l'arbitre ait donné le signal d'exécution et avant que le ballon soit en jeu, le gardien ne reste pas sur sa ligne de but et un coéquipier du botteur pénètre dans la surface de but ou s'approche à moins de cinq mètres du ballon, le penalty doit être recommencé.</p> <p>5b. Si après que l'arbitre ait donné le signal d'exécution et avant que le ballon soit en jeu, un joueur de chaque équipe pénètre dans la surface de but ou s'approche à moins de cinq mètres du ballon, le penalty doit être recommencé. Dans les cas 5a) et 5b), les joueurs fautifs doivent recevoir un avertissement solennel.</p> <p>6. Lorsque la durée d'un match est prolongée, soit à la mi-temps, soit à la fin du match, pour botter ou recommencer un penalty, cette prolongation doit durer jusqu'au moment où le penalty a terminé son effet.</p> <p>Un but est marqué quand le ballon a dépassé entièrement la ligne de but entre les montants et sous la barre transversale:</p> <p>a) directement à partir du penalty</p> <p>b) après avoir rebondi du montant ou de la barre dans le but</p> <p>c) après avoir été touché ou joué par le gardien de but</p> <p>d) après avoir touché le gardien puis le montant ou la barre pénètre ensuite dans le but</p> <p>e) après avoir touché le montant ou la barre puis le gardien de but avant de pénétrer dans le but.</p> <p>Le match se termine aussitôt que l'arbitre a pris sa décision.</p> <p>7. Si un penalty est donné en cas de prolongation:</p> <p>a) les dispositions de tous les paragraphes ci-dessus s'appliquent sauf les paragraphes 2 b, 4d, et 4e.</p> <p>b) dans le cas des circonstances décrites en 2b, 4d et 4e, le botté se termine dès que le ballon rebondit après avoir frappé le gardien, la barre transversale ou le montant de but et revient vers l'intérieur du terrain.</p>
--------------------------------	--

## Règle 13 - Article 3 / Mode de botté des penalties pour obtenir une décision afin de déterminer un vainqueur e.a. en compétition de Coupe

<b>ABFS et LFFS</b>	<p>1. L'arbitre désigne le but vers lequel seront tirés tous les penalties.</p> <p>2. L'arbitre tire à pile ou face l'équipe qui bottera le premier penalty.</p> <p>3. Les deux capitaines donnent à l'arbitre les numéros de 3 joueurs différents qui, alternativement et dans l'ordre donné, botteront la première série de penalties.</p>									
<p>4. Pour cela, tous les joueurs inscrits sur la feuille de match et contrôlés par l'arbitre avant les tirs de penalties entrent en ligne de compte, à l'exception des joueurs qui ont été exclus pendant la rencontre.</p> <p>Dans le cas où un des trois joueurs connus de l'arbitre comme botteur de la série de penalties se blesse durant le tir de son penalty sans l'avoir effectivement botté, ce joueur peut se faire remplacer par un autre joueur inscrit sur la feuille de match, à l'exception des joueurs qui ont été exclus pendant la rencontre.</p>	<table border="1"> <tr> <td style="text-align: center;"><b>A</b></td> <td style="text-align: center;"><b>L</b></td> </tr> <tr> <td style="text-align: center;"><b>B</b></td> <td style="text-align: center;"><b>F</b></td> </tr> <tr> <td style="text-align: center;"><b>F</b></td> <td style="text-align: center;"><b>F</b></td> </tr> <tr> <td style="text-align: center;"><b>S</b></td> <td style="text-align: center;"><b>S</b></td> </tr> </table>	<b>A</b>	<b>L</b>	<b>B</b>	<b>F</b>	<b>F</b>	<b>F</b>	<b>S</b>	<b>S</b>	<p>4. Pour cela, tous les joueurs inscrits sur la feuille de match et contrôlés par l'arbitre avant les tirs de penalties entrent en ligne de compte, à l'exception des joueurs qui ont été expulsés ou exclus pendant la rencontre.</p> <p>Dans le cas où un des trois joueurs connus de l'arbitre comme botteur de la série de penalties se blesse durant le tir de son penalty sans l'avoir effectivement botté, ce joueur peut se faire remplacer par un autre joueur inscrit sur la feuille de match, à l'exception des joueurs qui ont été exclus ou expulsés pendant la rencontre.</p>
<b>A</b>	<b>L</b>									
<b>B</b>	<b>F</b>									
<b>F</b>	<b>F</b>									
<b>S</b>	<b>S</b>									
<b>ABFS et LFFS</b>	<p>Lorsqu'une équipe évolue toute la rencontre à 4 et que, suivant la procédure prévue à la Règle 3 – Art. 4, elle se complète d'un 5<sup>ème</sup> joueur après le coup de sifflet signalant la fin du temps réglementaire (50<sup>ème</sup> minute, 60<sup>ème</sup> minute ou après prolongations), ce joueur peut participer au botté des penalties après avoir été contrôlé par l'arbitre.</p> <p>Ces trois joueurs peuvent être les mêmes que ceux de la première série.</p> <p>Ces trois joueurs peuvent être les mêmes que ceux de la première série.</p> <p>5. Si à égalité de tirs, une équipe prend un avantage de deux buts, il n'est pas nécessaire de botter le troisième penalty.</p> <p>6. Si, après que les deux équipes ont botté trois penalties, toutes deux ont obtenu le même nombre de buts marqués ou aucun:</p> <p>a) les deux capitaines donnent à l'arbitre les numéros des 3 joueurs différents qui, dans l'ordre donné, vont botter les penalties suivants. Ces trois joueurs peuvent être les mêmes que ceux de la première série.</p> <p>b) la série des penalties est stoppée définitivement dès que, à nombre égal de tirs, une équipe a pris l'avantage au nombre de buts marqués.</p> <p>7. Le même procédé sera utilisé si, après ces 3 penalties, les deux équipes ne sont pas parvenues à se départager.</p> <p>8. Pendant le déroulement des bottés, tous les joueurs autres que gardiens et botteur doivent se trouver dans le rond central ou derrière la ligne médiane dans l'aire de jeu.</p> <p>9. En cas de panne de lumière ou d'indisponibilité de salle, le résultat sera tranché par un tirage au sort effectué par l'instance compétente.</p> <p>En cas de panne de lumière, si les équipes ne sont pas à égalité de tirs:</p> <p>a) le botté de l'équipe qui a tiré un penalty en plus est annulé.</p> <p>b) l'instance compétente procède au tirage au sort pour désigner le vainqueur, sauf si le fait se produit au cours de la 1<sup>ère</sup> série de trois penalties auquel cas, l'équipe qui a pris l'avantage est déclarée gagnante.</p> <p>10. Dans le cas où l'une des deux équipes est réduite à trois joueurs et que l'un de ceux-ci se blesse ou est exclu, le départage doit être arrêté pour insuffisance de joueurs.</p> <p>11. Toutes les dispositions de la règle 13 sont d'application sauf les paragraphes 2b) - 4d) - 4e).</p>									

## Règle 14 - La rentrée latérale, le ballon au plafond

### Règle 14 - Article 1

<b>ABFS et LFFS</b>	Lorsque le ballon a entièrement dépassé une ligne latérale à terre ou en l'air, il doit être remis en jeu par une rentrée latérale accordée à l'équipe adverse à celle du joueur qui a touché le ballon en dernier lieu.
-------------------------	--

### Règle 14 - Article 2

<b>ABFS et LFFS</b>	<p>Le ballon doit être posé sur la ligne latérale à l'endroit où il est sorti du jeu.</p> <p>Il est en jeu dès qu'il a été mis en mouvement par un joueur effectif et qu'il franchit la ligne délimitant la surface de jeu.</p>
-------------------------	---

### Règle 14 - Article 3

<b>ABFS et LFFS</b>	<p>Lorsque le ballon touche le plafond ou une structure au-dessus de la surface du jeu, une rentrée latérale est accordée à l'équipe adverse à celle du joueur qui a touché le ballon en dernier lieu.</p> <p>Le jeu est repris par une rentrée latérale sur la ligne latérale à même hauteur du point où le ballon a touché le plafond ou les structures de celui-ci.</p>
-------------------------	--

### Règle 14 - Article 4

<b>ABFS et LFFS</b>	Tous les joueurs adverses du botteur doivent se trouver à 5 mètres au moins du ballon. Ils ne peuvent s'approcher à moins de cette distance avant que le ballon ne soit en jeu.
-------------------------	---

### Règle 14 - Article 5

<b>ABFS et LFFS</b>	En cas d'infraction à cette règle, une rentrée latérale sera accordée à l'équipe adverse au même endroit (sauf infraction reprise à la Règle 14, art. 4).
-------------------------	---

## Règle 14 - Article 6

<b>ABFS et LFFS</b>	Sur une rentrée latérale, aucun but ne peut être marqué directement.
-------------------------	--

## Règle 15 - Le dégagement du gardien de but après sortie par la ligne de but

### Règle 15 - Article 1

<b>ABFS et LFFS</b>	Un dégagement de but est accordé à l'équipe défendante: a) lorsque le ballon a entièrement dépassé la ligne de but à terre ou en l'air en dehors du plan de but et après avoir été touché en dernier lieu par un joueur adverse. b) lorsqu'un joueur adverse a envoyé le ballon directement dans le but sur coup d'envoi ou sur coup franc indirect. c) en cas de corner fautif. d) quand le gardien dégage directement de la main dans le but adverse. e) lorsqu'une rentrée latérale est envoyée directement dans le but adverse.
-------------------------	--

### Règle 15 - Article 2

<b>ABFS et LFFS</b>	Le dégagement de but doit être effectué par le gardien selon les prescriptions suivantes: a) Il doit remettre le ballon en jeu de la main depuis sa surface de but. b) Tous les joueurs adverses doivent se trouver en dehors de la surface de but et ne peuvent y pénétrer qu'après que le ballon soit en jeu. c) Le ballon est en jeu dès qu'il a franchi la ligne délimitant la surface de but dans le terrain. Si le gardien envoie directement le ballon au-delà de la ligne latérale, le jeu doit être repris par une rentrée latérale accordée à l'équipe adverse. Si après avoir franchi la ligne délimitant la surface de but dans le terrain (ligne des 6 mètres), le ballon sort directement en ligne de but, le jeu doit être repris par un corner accordé à l'équipe adverse.
-------------------------	---

### Règle 15 - Article 3

<b>ABFS et LFFS</b>	Le dégagement de but doit être recommencé: a) si le ballon n'a pas été remis en jeu de la main et de l'intérieur de la surface de but. b) si un joueur touche le ballon avant qu'il ne soit en jeu. c) si le ballon sort par la ligne de but dans la surface de but. d) si le gardien touche une seconde fois le ballon avant qu'il ne soit en jeu. e) si un joueur adverse se trouve ou pénètre dans la surface de but avant que le ballon ne soit en jeu.
-------------------------	--

### Règle 15 - Article 4

<b>ABFS et LFFS</b>	Dès que le gardien de but a mis le ballon en jeu sur dégagement de but, les principes de la règle 11 article 6 sont d'application.
-------------------------	--

## Règle 16 - Le coup de pied de coin

### Règle 16 - Article 1

<b>ABFS et LFFS</b>	Un coup de coin doit être accordé à l'équipe attaquante: a) lorsque le ballon a entièrement dépassé la ligne de but à terre ou en l'air en dehors du plan de but après avoir été touché en dernier lieu par un défenseur. b) lorsque sur remise en jeu et après avoir effectivement été en jeu, le ballon est envoyé directement dans son propre but par le botteur. c) lorsque, après sortie en ligne de but, le dégagement n'est pas effectué dans les 5 secondes.
-------------------------	---

### Règle 16 - Article 2

<b>ABFS et LFFS</b>	Le ballon doit être placé sur le coin le plus rapproché de l'endroit où il est sorti du jeu. Il est en jeu dès qu'il a été mis en mouvement par le botteur et qu'il franchi la ligne délimitant la surface de jeu. Tous les joueurs adverses du botteur doivent se trouver à 5 mètres au moins du ballon. Ils ne peuvent s'approcher à moins de cette distance avant que le ballon ne soit en jeu.
-------------------------	--

### Règle 16 - Article 3

<b>ABFS et LFFS</b>	Sur coup de coin, un but peut être inscrit directement chez l'adversaire.
-------------------------	---

### Règle 16 - Article 4

<b>A.B.F.S. et LFFS</b>	En cas d'infraction à cette règle, un dégagement de but conforme à la règle 15 art. 2 sera accordé à l'équipe adverse.
-----------------------------	--

## La table des matières

- Règle 1 - Le terrain de jeu
- Règle 2 - Le ballon
- Règle 3 - Les joueurs / Les catégories d'âge
- Règle 4 - L'équipement des joueurs
- Règle 5 - L'arbitre / Les officiels
- Règle 6 - \*\*\* Pas d'application \*\*\*
- Règle 7 - La durée de la partie
- Règle 8 - Le coup d'envoi / La balle à terre
- Règle 9 - Le ballon en jeu et hors-jeu
- Règle 10 - Le but marqué
- Règle 11 - Les fautes et les incorrections
- Règle 12 - Les coups francs
- Règle 13 - Le penalty
- Règle 14 - La rentrée latérale et le ballon au plafond
- Règle 15 - Le dégagement du gardien après sortie par la ligne de but
- Règle 16 - Le coup de coin



**BRABANT WALLON  
BRUXELLES-CAPITALE**

Secrétaire provincial:  
**Serge DE GREVE**  
Rue G. Biernaux, 22 - Boîte 33  
1090 BRUXELLES  
Portable: 0477/02 50 40  
E-mail: sergedegreve@yahoo.com

**HAINAUT**

Secrétaire provincial:  
**Patrice DESSIMEON**  
Place Mattéotti, 17  
7100 LA LOUVIERE  
Téléphone: 064/22 66 64  
Portable: 0475/78 63 81  
E-mail: p.dessimeon@skynet.be

**L.F.F.S.**

**Esplanade de la Légia, 9/1  
4430 ANS  
Courriel: secretariat@lffs.eu**

**LIEGE**

Secrétaire provincial:  
**Philippe PITZ**  
Rue de Berneau, 24  
4600 VISE  
Téléphone: 04/341 52 82  
E-mail: secretaire@lffs-liege.be

**NAMUR**

Secrétaire provincial:  
**Jean SCHEERS**  
Fays, 6c  
5590 ACHENE  
Portable: 0487/33 37 10  
E-mail: namur@lffs.eu

**LUXEMBOURG**

Secrétaire provincial:  
**Freddy MERLOT**  
Avenue Numa Enschede, 22  
6700 ARLON  
Téléphone: 063/22 32 46  
Portable: 0496/25 81 53  
E-mail: freddy.merlot@lffs.eu